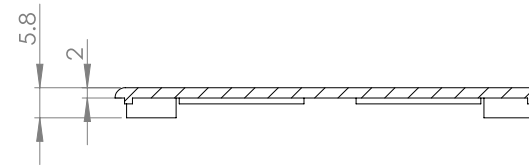
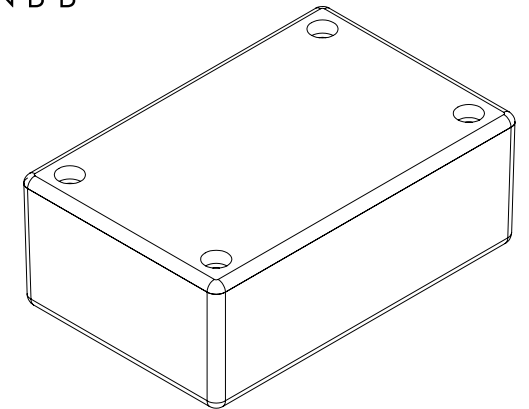
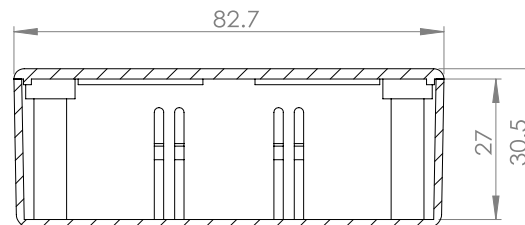


SECTION A-A



SSECTION B-B



TOLERANCES: +/- 0.25 mm

宣又實業有限公司
GAINTA INDUSTRIES LTD.

繪圖

DRA'D BY
JACKY

日期

DATE
2009/10/8

材質

MATE.

圖名TITLE:

G1020B

圖號DWG NO:

版次REVISID:

C