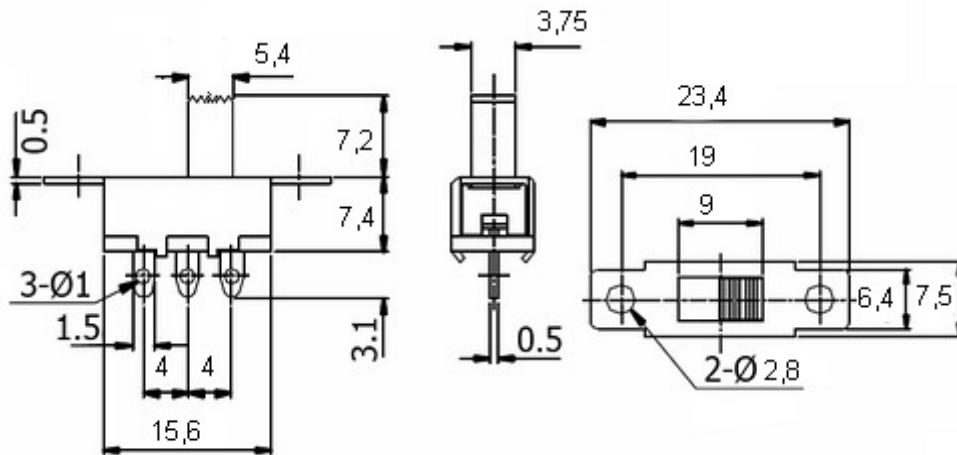


Przełącznik suwak SS12F13-GBR6 nr kat. 01177

Wymiary:



do lutowania przewodów; 0.5A 50V DC; 2pozycje ON-ON