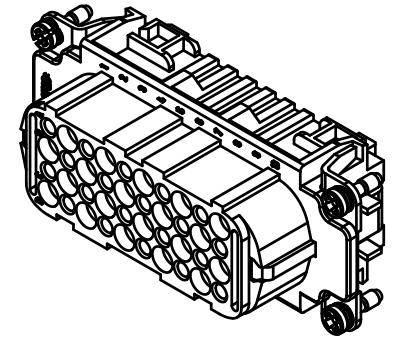
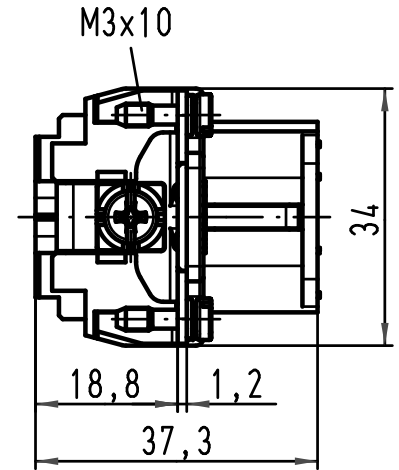
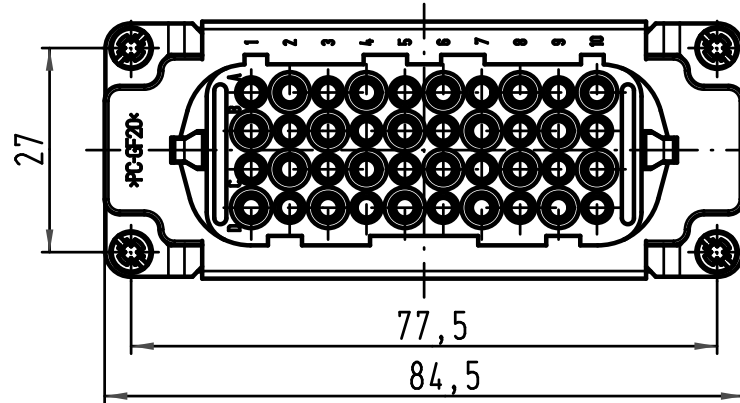
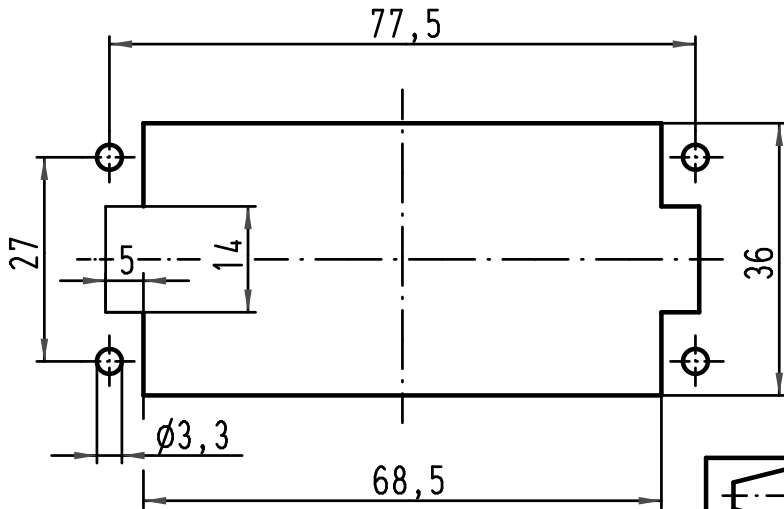


Montageausschnitt/
panel cut out



ALL Dimensions in mm Original Size DIN A 4		Techn. Character.			Nicht tolerierte Maß/Free size tolerances	
			Dat.	Name	Maßstab/Scale 1:1	Han 40D-F-c Buchsenträger / female insert
		Detail.	03.09.09	Ho		
		Insp.		drie		
		Stand.				
A			HARTING Electric GmbH & Co. KG D-32339 Espelkamp			TB 09 21 040 3101 Sub. TB 09 21 040 3101 v. 12.04.99
Mod.	Dat.	Name				
						Blatt/ page