

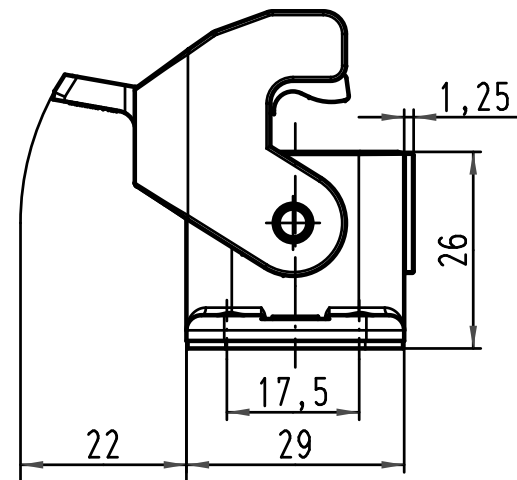
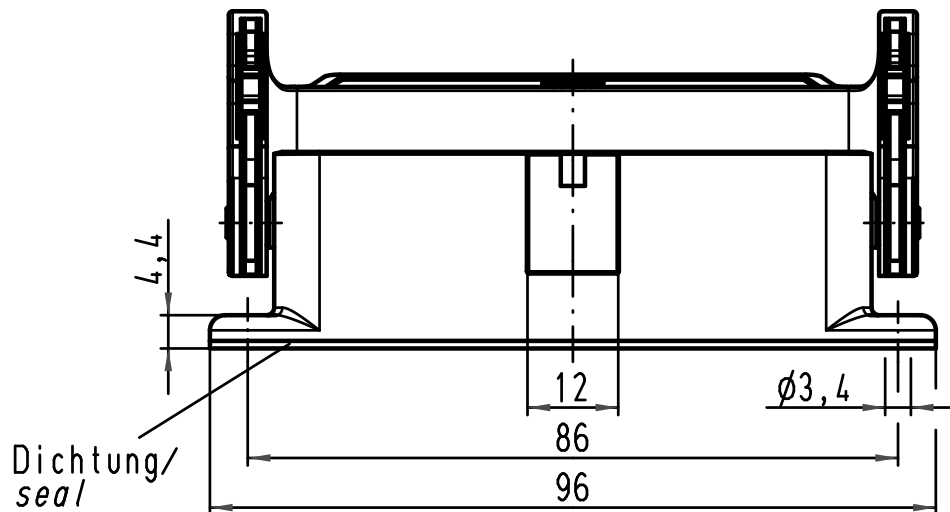
1 2 3 4 5 6

A

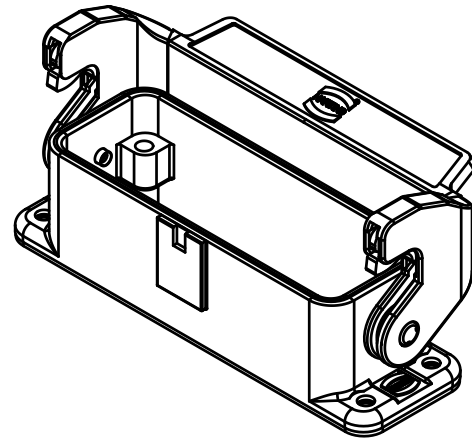
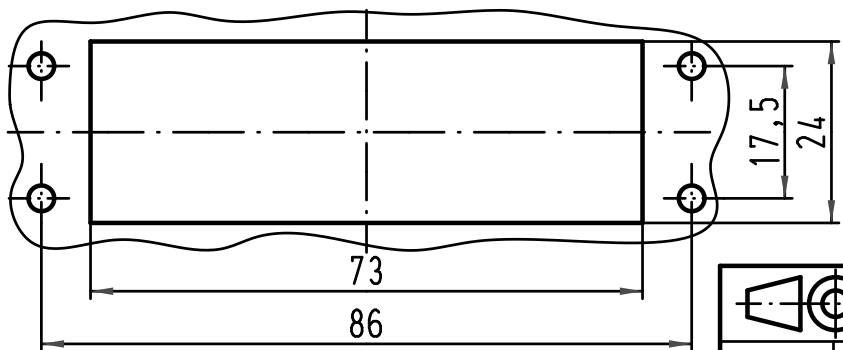
B

C

D



Montageausschnitt/
panel cut out



	All Dimensions in mm Original Size DIN A 4			Techn. Character.			Nicht tolerierte Maß/Free size tolerances	
413277	10.10.07	Rull	Detail.	18.02.93	MEIER	Maßstab/Scale 1:1	Han 16A-agg-LB Anbaugeschäse/ housing bulkhead mounting	
412937	24.05.07	Ho	Insp.		HERB			
24782	30.09.98	PL	Stand.		NÖTZEL			
22280	04.06.97	SPER	HARTING Electric GmbH & Co. KG				TB 09 20 016 0301	
15938	21.03.94	SPER	D-32339 Espelkamp					
Mod.	Dat.	Name					Sub.	Blatt/ page