

5

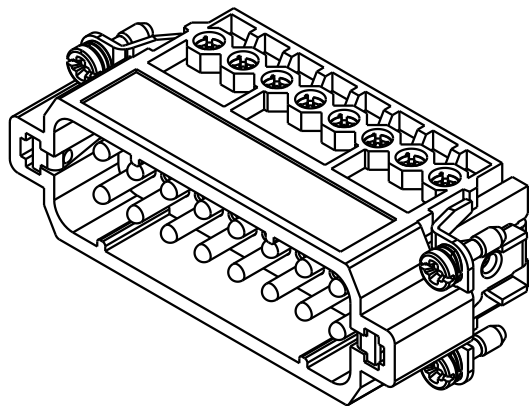
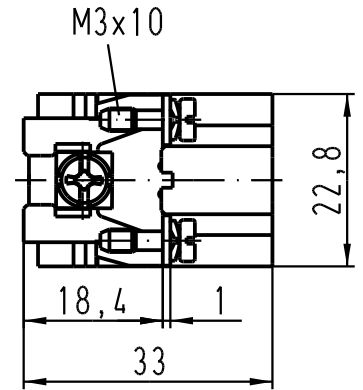
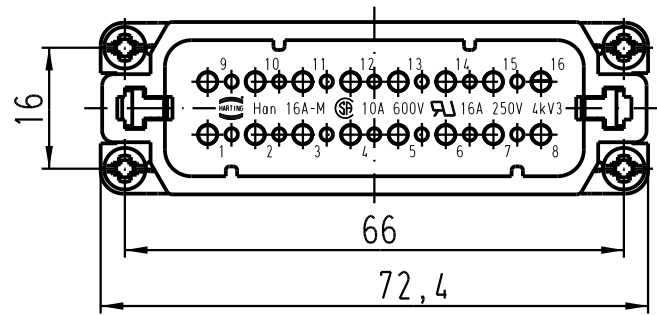
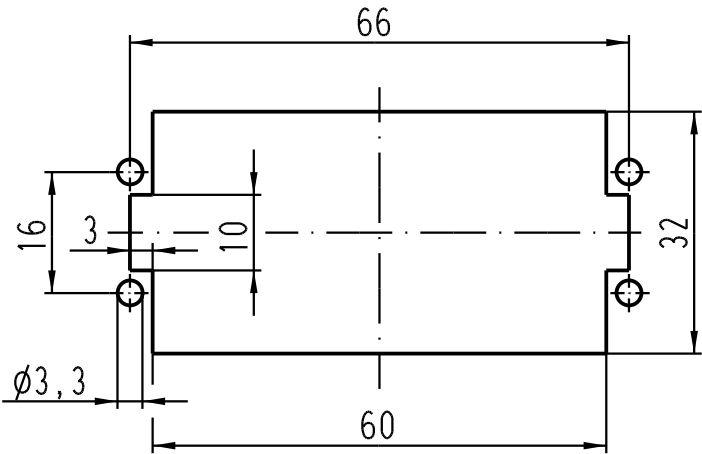
4



3

2

1

Montageausschnitt/
panel cut out



 All Dimensions in mm Original Size DIN A 4			Techn. Character.				Nicht tolerierte Masse / Free size tolerances	
				Dat.	Name	Massstab / Scale		
411720	25.07.05	Grie	Detail.	29.03.99	PL	1:1		
411421	18.01.05	Loe.	Insp.		SDT			
410526	18.07.03	Ho	Stand.					
410069	22.05.02	Gä	HARTING Electric GmbH & Co. KG					
25622			D-32339 Espelkamp					
Mod.	Dat.	Name				TB 09 20 016 2612		
						Sub. TB 09 20 0.. 2612 v. 11.01.96		

Han 16A-M-s
Stifteinsatz / male insert

Blatt / page

TB 09 20 016 2612

Sub. TB 09 20 0.. 2612 v. 11.01.96