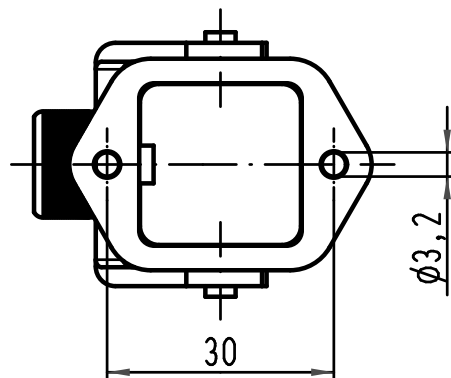


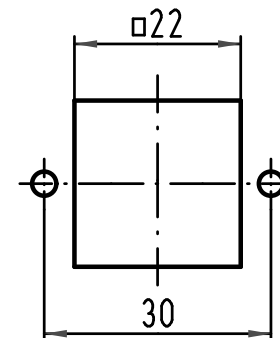
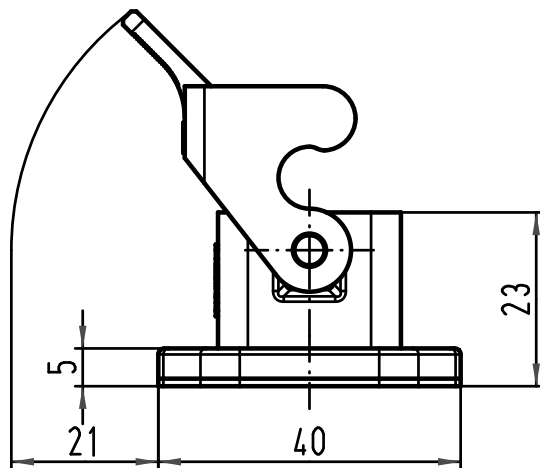
1 2 3 4 5 6

A



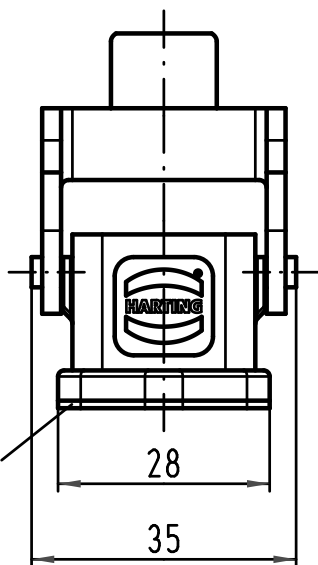
B

Montageausschnitt
panel cut out

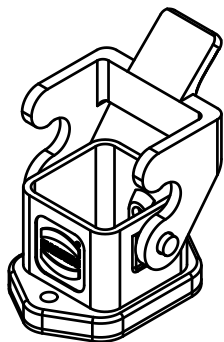


C

Flanschdichtung
gasket



D



All Dimensions in mm Original Size DIN A 4		Techn. Character.			Nicht tolerierte Maße/Free size tolerances	
			Dat.	Name	Maßstab/Scale 1:1	Han 3A-agg Anbaugehäuse-Kunststoff-grau housing bulkhead mounting-plastic-grey
		Detail.	09.02.09	ML		
		Insp.		Sch		
		Stand.				
B	29.09.10	Spr	HARTING Electric GmbH & Co. KG			TB 09 20 003 0320
A			D-32339 Espelkamp			
Mod.	Dat.	Name				Sub. TB 09 20 003 0320 v. 21.01.99

Blatt/ page