

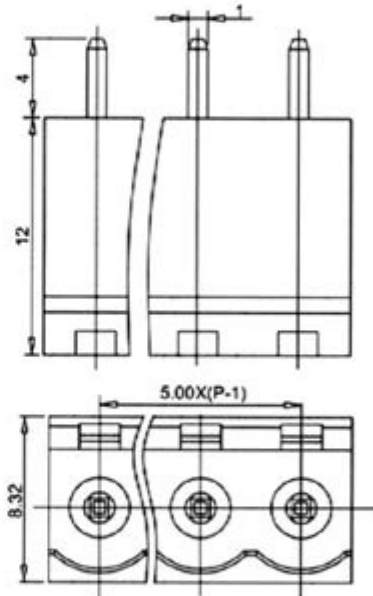
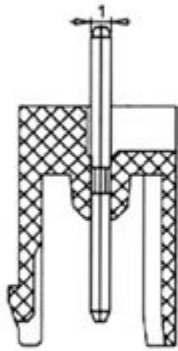
TLPH200V

(pasuje do wtyków TLPS200)



wysokość: 12.0mm
raster: 5.0mm

napięcie znamionowe: 300V
prąd znamionowy: 12A
temperatura: -40°C ~ +105°C
kolor: zielony



SYMBOL	IL. PÓL	RASTER
TLPH200V-02P	2	5.0mm
TLPH200V-03P	3	5.0mm
TLPH200V-04P	4	5.0mm
TLPH200V-05P	5	5.0mm
TLPH200V-06P	6	5.0mm
TLPH200V-07P	7	5.0mm
TLPH200V-08P	8	5.0mm
TLPH200V-09P	9	5.0mm
TLPH200V-10P	10	5.0mm