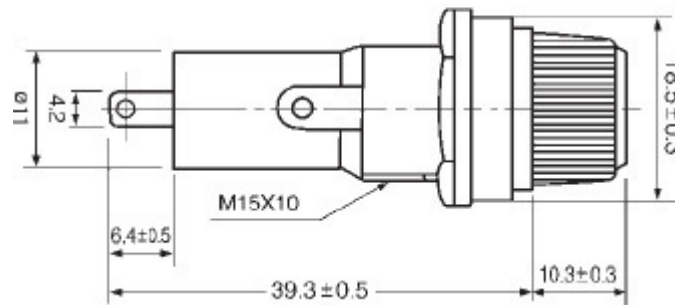


Gniazdo bezp. 5255 6,3x32mm nr kat. 15801

Wymiary:



Specyfikacja:

Przeznaczone do bezpieczników:

6.3x32 mm

Maksymalne obciążenie:

6A.250V.AC

Obudowa:

bakelit

Styki:

mosiądz zrebrzony