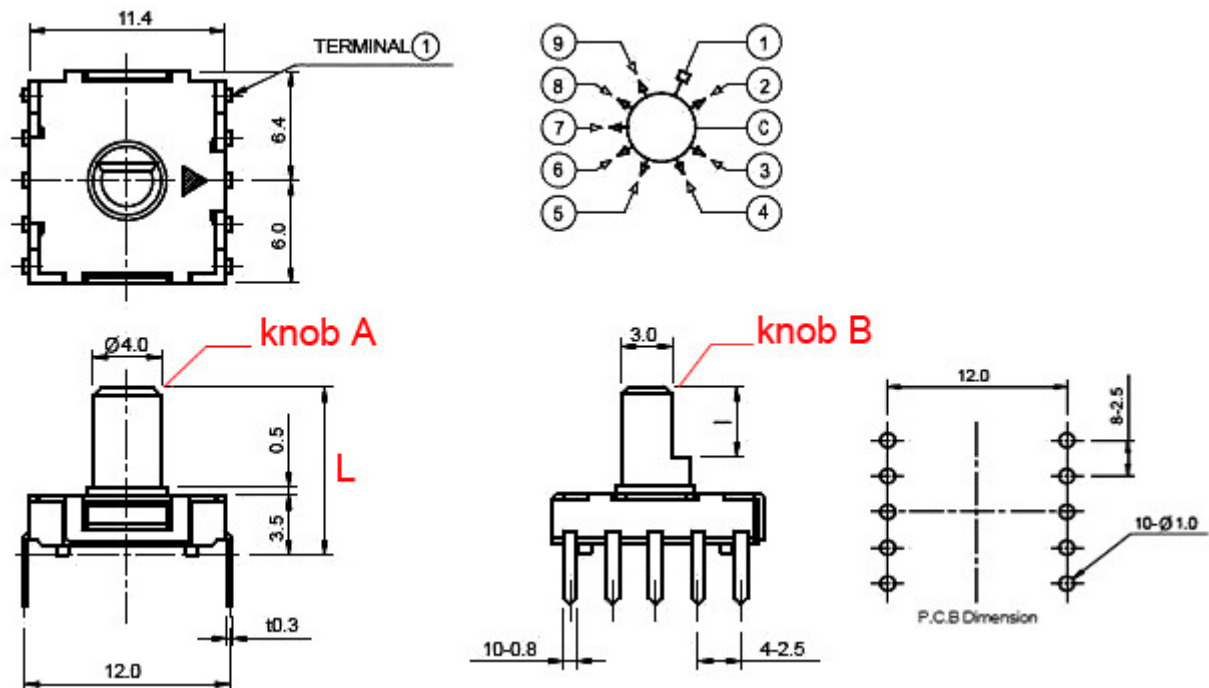


# Przełącznik obrotowy MT-04 9-poz druk nr kat 15815

Wymiary:



Specyfikacja:

Obciążenie	50mA / 12V DC
Rezystancja izolacji	500MΩ min. 100V DC
Rezystancja styku	500MΩ max.
Temperatura pracy	-10°C - +60°C
Żywotność	100000 cykli

Srednica osi 3mm, oś ścięta

Wysokość 10mm

Przełącznik wieloobrotowy 10 pozycji na 1 obrót

Pin wspólny oznaczony na rysunku jako „C”