

# Trimming Potentiometer – R M- 6 3

# RM-63

## 微 調 電 位 器

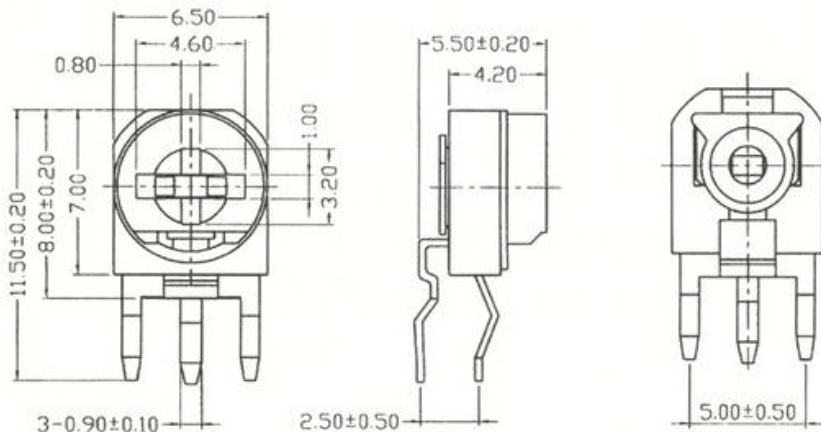
■ 單圈的/碳膜型/工業用  
 ■ (Single Turn/ Phenolic/ Industrial)

■ 4 種引線的安裝尺寸  
 ■ (4 Terminal Styles)

電氣特性 Electrical Characteristics	
標稱阻值範圍 Standard Resistance Range	100Ω - 2MΩ
阻值允許偏差 Resistance Tolerance	±10%, ±20%, ±30%
殘留阻值 Residual Resistance	最大為標示阻值的 5%，最大不多於 30Ω Max 5% of Nominal Resistance, But under 30Ω
綫性 Resistance Taper	直綫 Linear (B)
功率 Rated Power	0.1W
使用電壓 Operating Voltage	不超過 50V 50V Max
旋轉壽命 Potational Life	空載旋轉 100 圈後，阻值變化最大為±15% Max ±5% change in resistance after 100 unloaded rotations
負載壽命 Load Life	加額定功率 3 小時，阻值變化最大為±5% Max ±5% change in resistance after 3 hours loaded

共有尺寸 Common Dimensions

RM-63



機械性能 Mechanical Characteristics	
旋轉角度 Rotational Angle	200° ± 20°
扭力矩 Rotational Torque	30~350g.cm
止擋力矩 Stop-end Strength	最小達 500g.cm 以上 500g.cm minimum

氣候特性 Climatic Characteristics	
使用溫度 Operating Temp	-25°C ~ 40°C
溫度特性 Temp Characteristics	以 70°C 錫 5 小時，阻值變化為+5~ -10% +5~ -10% change in NR after 5 hours at 70°C
Humidity Char	在 40°C 溫度及相對溫度 95%的情況下放置 500 小時，阻值變化最大為±20% Maximum resistance change within ±20% after 500hours unloaded at 40°C and R.H.95%

焊接條件 Soldering Conditions	
焊接溫度 Temperature	260°C
焊接時間 Time	3 秒 3 seconds

