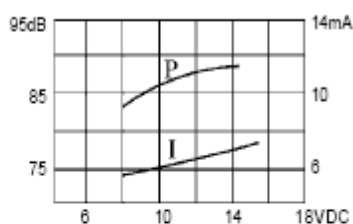


Buzzer piezo z generatorem w obudowie FY248/KPI

- średnica $\varnothing 23 \times 10 \text{mm}$;
- napięcie zasilania 12V;
- głośność 85dB;
- prąd 15mA
- częstotliwość 3500Hz;
- z przewodami; ton ciągły.

KPI-2330L series Piezo Buzzer

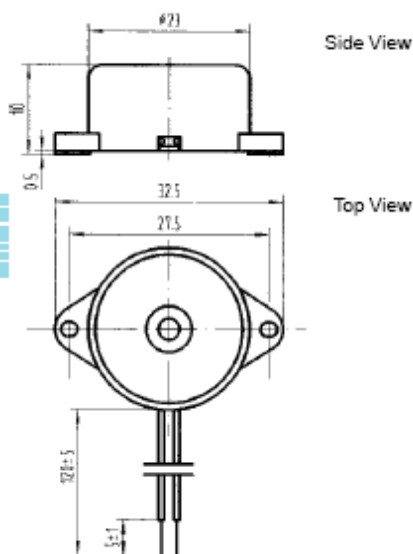


color Black
ABS Housing Material
Lead Terminal

Model No	KPI-2330L
Rated Voltage	12VDC
Operating Voltage	3~24VDC
Max. Rated Current	15mA at 12VDC
Min. Sound Pressure Level	85dB at 12VDC/30cm
Resonant Frequency	3.5 \pm 0.5KHz
Tone Nature	Continuous
Operating Temperature	-20~+60 $\text{ }^{\circ}\text{C}$
Weight	3.5g

* Value applying at rated voltage

DIMENSIONS



all dimensions are in mm