

TLPHC300V

(pasuje do gniazd **TLPS300**)

wysokość: 12mm

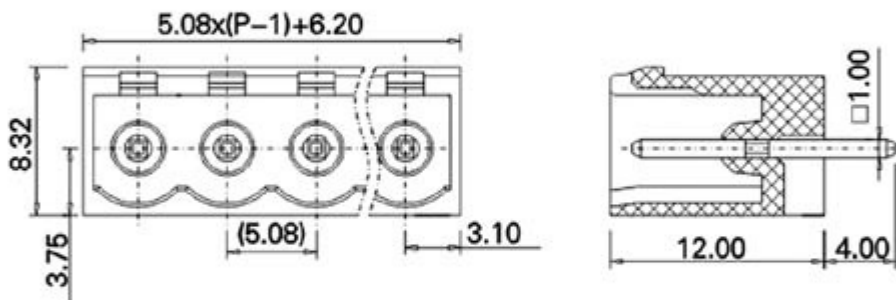
raster: 5.08mm

napięcie znamionowe: 300V

prąd znamionowy: 12A

temperatura: -40°C ~ +105°C

kolor: zielony



SYMBOL	IL. PÓL	RASTER
TLPHC300V-02P	2	5.08mm
TLPHC300V-03P	3	5.08mm
TLPHC300V-04P	4	5.08mm
TLPHC300V-05P	5	5.08mm
TLPHC300V-06P	6	5.08mm
TLPHC300V-07P	7	5.08mm
TLPHC300V-08P	8	5.08mm
TLPHC300V-09P	9	5.08mm
TLPHC300V-10P	10	5.08mm