

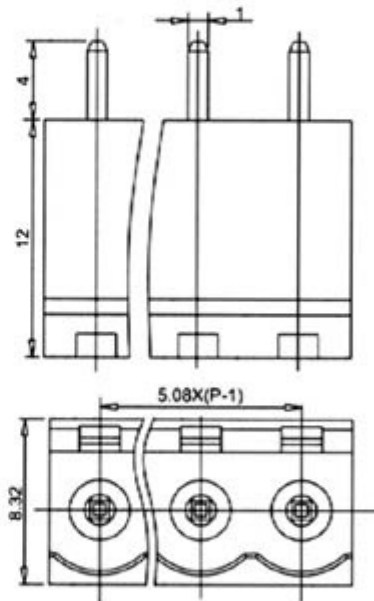
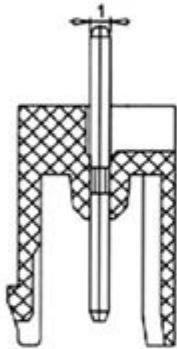
# TLPH300V

(pasuje do wtyków TLPS300)



wysokość: 12.0mm  
raster: 5.08mm

napięcie znamionowe: 300V  
prąd znamionowy: 12A  
temperatura: -40°C ~ +105°C  
kolor: zielony



SYMBOL	IL. PÓL	RASTER
TLPH300V-02P	2	5.08mm
TLPH300V-03P	3	5.08mm
TLPH300V-04P	4	5.08mm
TLPH300V-05P	5	5.08mm
TLPH300V-06P	6	5.08mm
TLPH300V-07P	7	5.08mm
TLPH300V-08P	8	5.08mm
TLPH300V-09P	9	5.08mm
TLPH300V-10P	10	5.08mm