

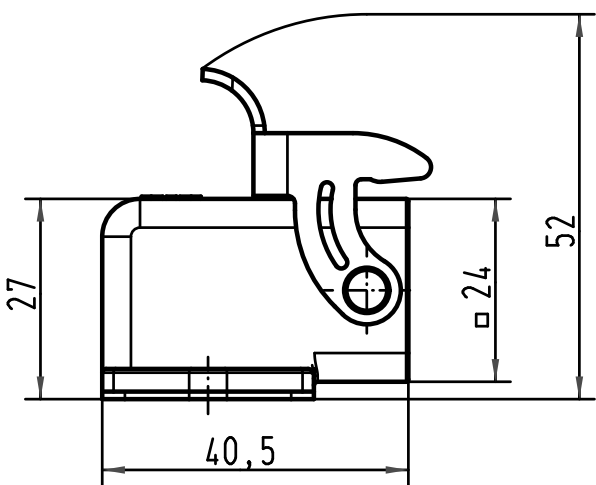
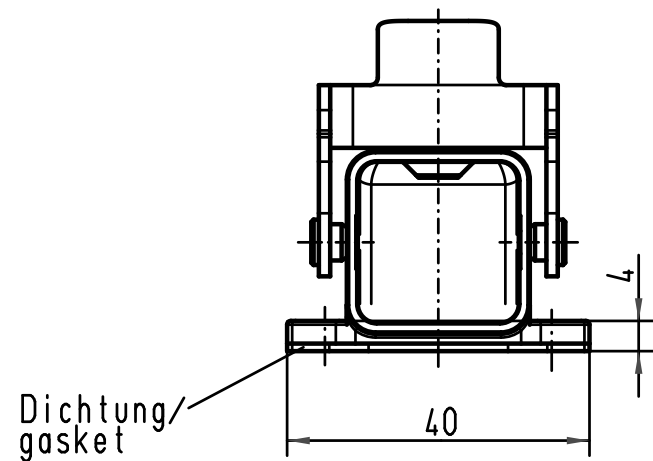
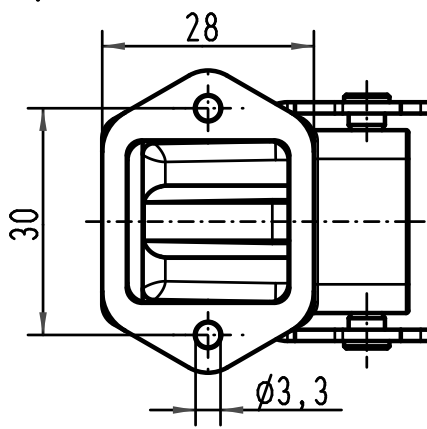
1 2 3 4 5 6

A

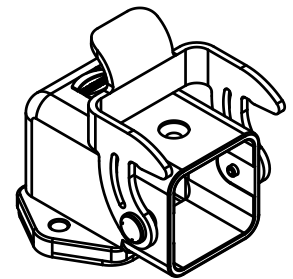
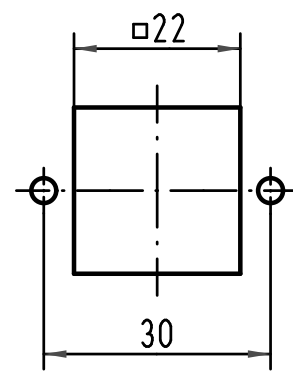
B

C

D



Montageausschnitt/
panel cut out



All Dimensions in mm Original Size DIN A 4			Techn. Character.			Nicht tolerierte Maß/Free size tolerances		
				Dat.	Name	Maßstab/Scale 1:1		
			Detail.	09.02.09	ML			
			Insp.		Sch			
			Stand.					
A			HARTING Electric GmbH & Co. KG D-32339 Espelkamp			TB 09 20 003 0801		
Mod.	Dat.	Name						
						Blatt/page		