

5

4

3

2

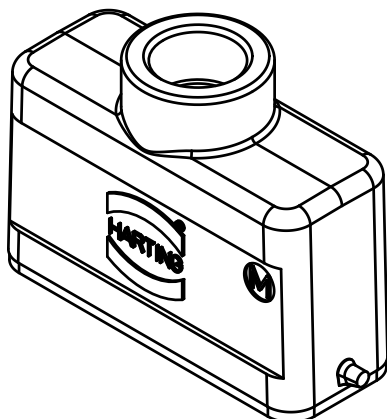
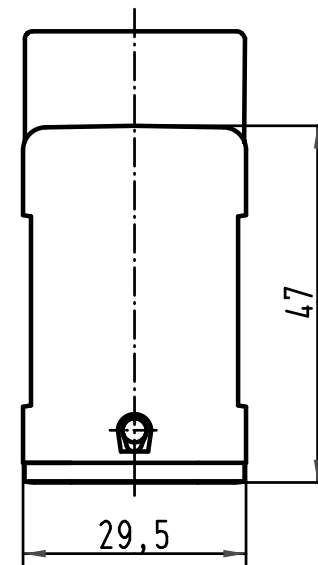
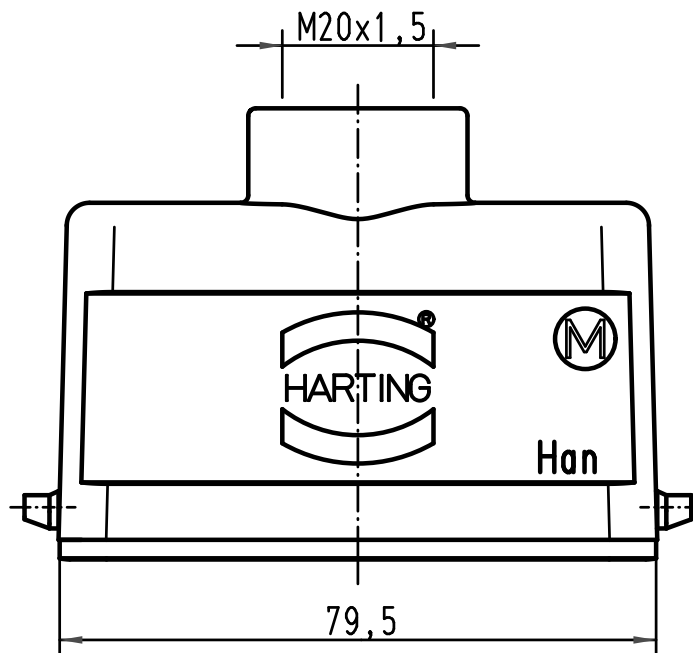
1

D

C

B

A



All Dimensions in mm Original Size DIN A 4			Techn. Character.			Nicht tolerierte Maße/ Free size tolerances		
			Dat.	Name	Maßstab/ Scale  1:1	<b>Han 16A-gg-M20</b> Tüllengehäuse/ hood		
			Detail.	16.11.00 ROH.				
			Insp.	KR				
			Stand.					
413260	09.10.07	Ste	HARTING Electric GmbH & Co. KG D-32339 Espelkamp			<b>TB 19 20 016 1440</b>		
28834								
Mod.	Dat.	Name				Sub.		

Blatt/ page