

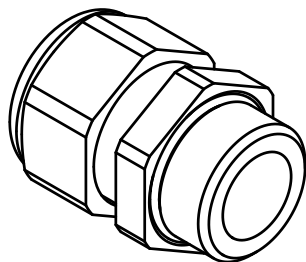
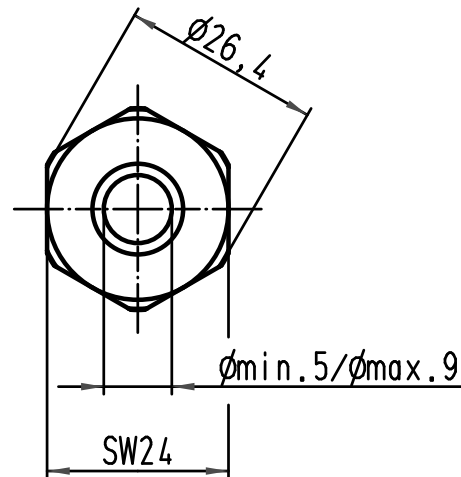
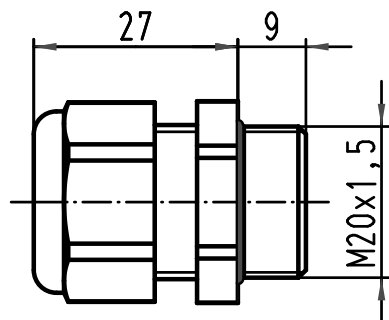
1 2 3 4 5 6

A

B

C

D



All Dimensions in mm Original Size DIN A 4			Techn. Character.			Nicht tolerierte Maße/ Free size tolerances		
				Dat.	Name	Maßstab/ Scale 1:1	Kabelverschraubung Kunststoff M20x1.5 <i>cable gland plastic</i>	
			Detail.	18.05.10	VF			
			Insp.		Sch			
			Stand.					
A			HARTING Electric GmbH & Co. KG				TB 19 00 000 5180	
Mod.	Dat.	Name	D-32339 Espelkamp					
							Blatt/ page	