

5

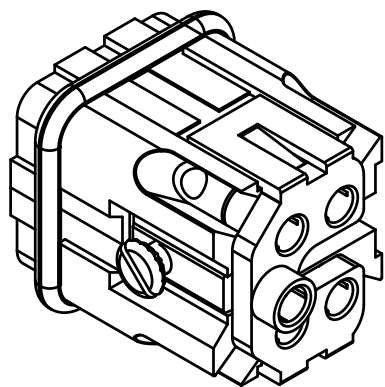
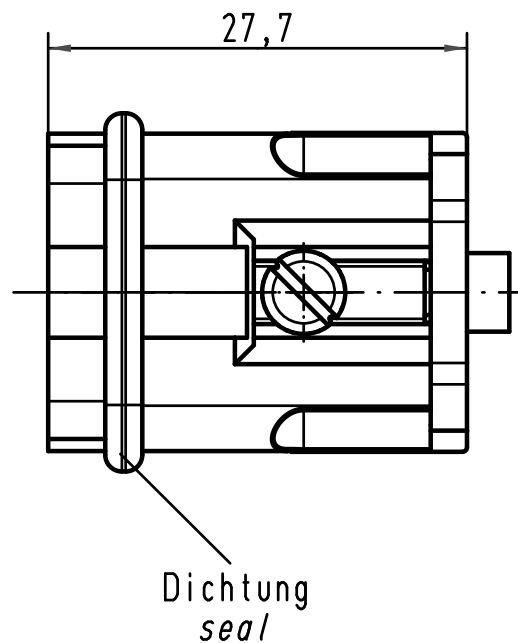
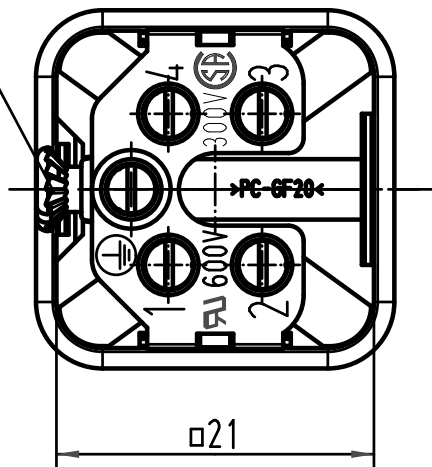
4



3

2

1

Befestigungsschraube  
lose beigelegt  
*insert fixing screw  
seperated enclosed*



 All Dimensions in mm Original Size DIN A 4			Techn. Character.				Nicht tolerierte Maße/ Free size tolerances	
414050	01.08.08	Rull		Dat.	Name	Maßstab/ Scale  2:1	Han 4A-M Stifteinsatz/male insert	
413664	14.02.08	Rull	Detail.	27.01.93	WILD			
410629	28.11.03	ML	Insp.		HERB			
410228	18.10.02	Loe.	Stand.					
27851	28.06.00	Pae	HARTING Electric GmbH & Co. KG				TB 09 20 004 2611	
25852	16.04.99	PL	D-32339 Espelkamp					
Mod.	Dat.	Name						
							Sub. f. TB 09 20 004 2611 v. 01.10.92	Blatt/ page