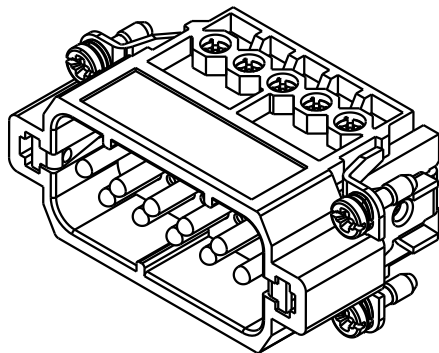
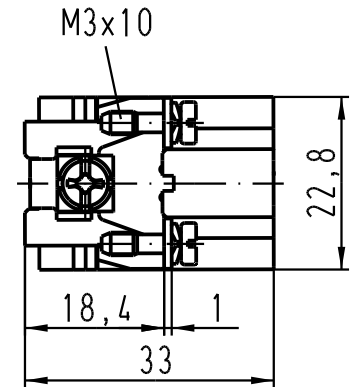
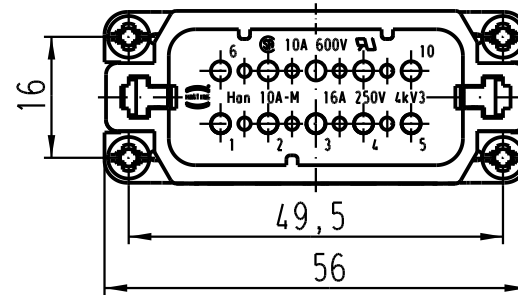
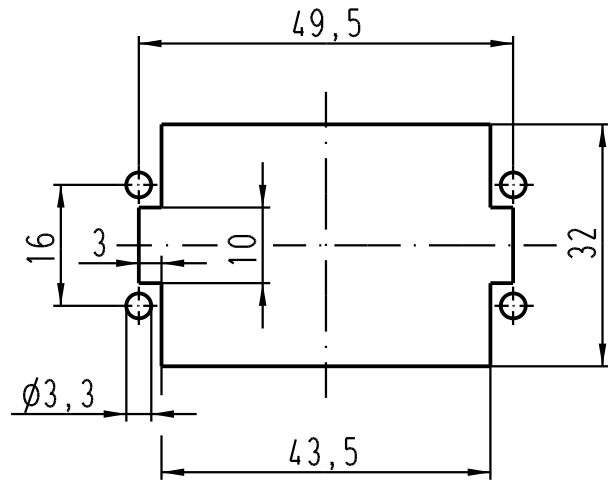
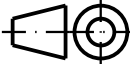



5 4 3 2 1

Montageausschnitt/  
panel cut out



 All Dimensions in mm Original Size DIN A 4			Techn. Character.			Nicht tolerierte Masse! Free size tolerances	
				Dat.	Name	Maßstab/Scale	Han 10A-M-s Stifteinsatz / male insert
411720	25.07.05	Grie	Detail.	29.03.99	PL		
411421	20.01.05	Loe.	Insp.		SDT		
410526	18.07.03	Ho	Stand.				
410069	22.05.02	Gö	HARTING Electric GmbH & Co. KG				TB 09 20 010 2612
25622			D-32339 Espelkamp				
Mod.	Dat.	Name					Blatt/page

D  
C  
B  
A