

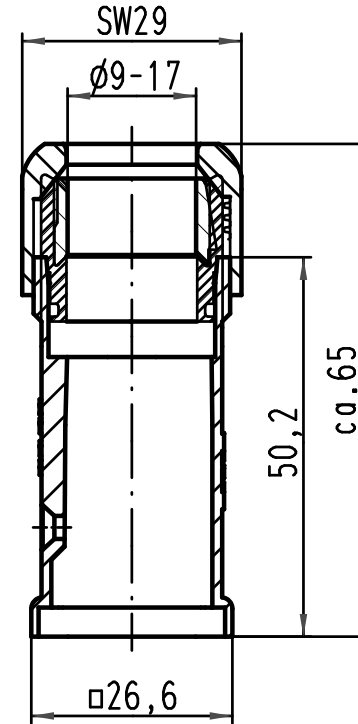
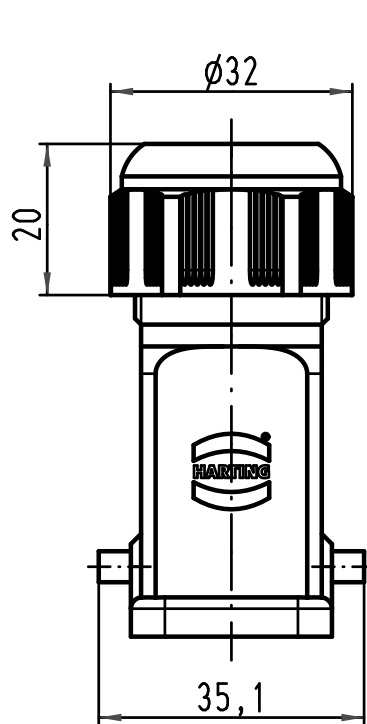
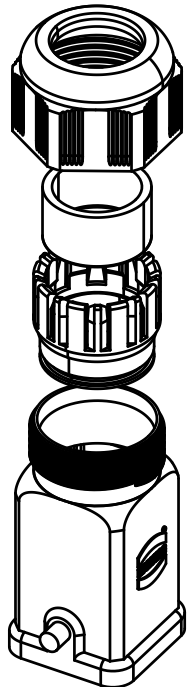
1 2 3 4 5 6

A

B

C

D



All Dimensions in mm Original Size DIN A 4		Techn. Character.			Nicht tolerierte Maß/Free size tolerances	
			Dat.	Name	Maßstab/Scale <b>1:1</b>	<b>Han 3A-gg</b> Kunststoff-Tüllengehäuse mit Verschraubung <i>plastic-hood with cable gland</i>
		Detail.	10.02.09	Ho		
		Insp.		Be		
		Stand.				
B	18.06.09	Spr	HARTING Electric GmbH & Co. KG			<b>TB 19 20 003 0410</b>
A			D-32339 Espelkamp			
Mod.	Dat.	Name				Blatt/page
			Sub.			