

5

4

3

2

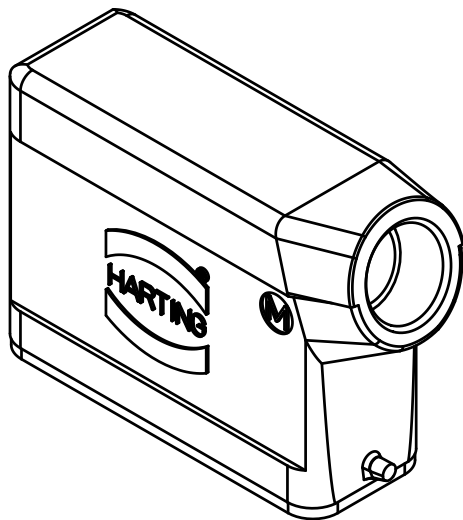
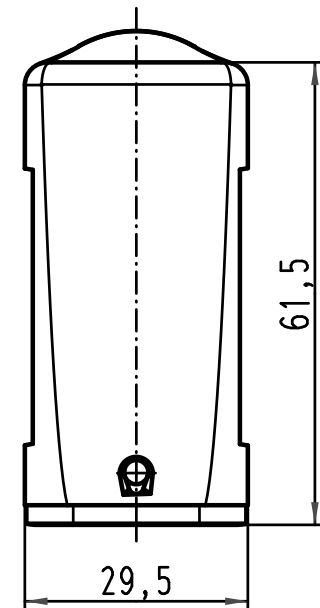
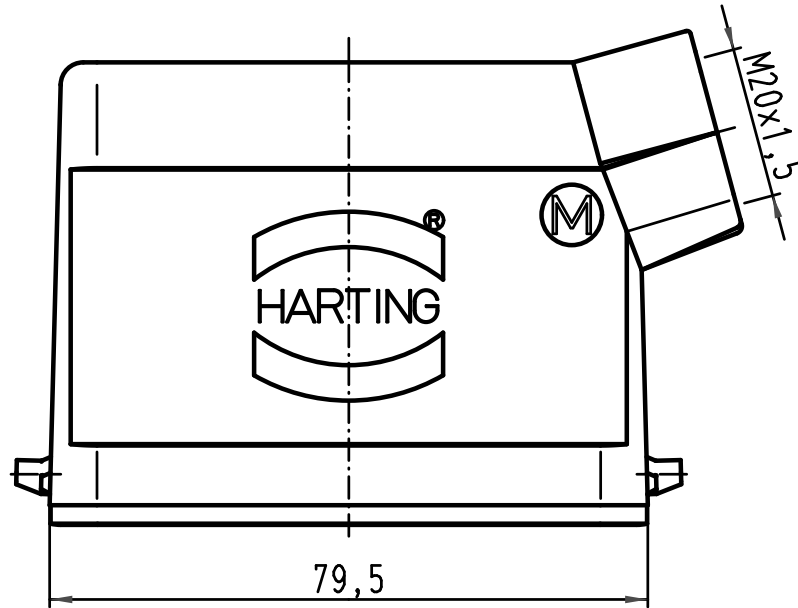
1



D

C

B

A



 All Dimensions in mm Original Size DIN A 4			Techn. Character.			Nicht tolerierte Maß/Free size tolerances			
				Dat.	Name	Maßstab/Scale		Han 16A-gs-M20 Tüllengehäuse/ hood	
			Detail.	16.11.00	ROH.	1:1			
			Insp.		KR				
			Stand.						
413260	09.10.07	Ste	HARTING Electric GmbH & Co. KG			 TB 19 20 016 1540		Blatt/ page	
28834			D-32339 Espelkamp					Sub.	
Mod.	Dat.	Name							