

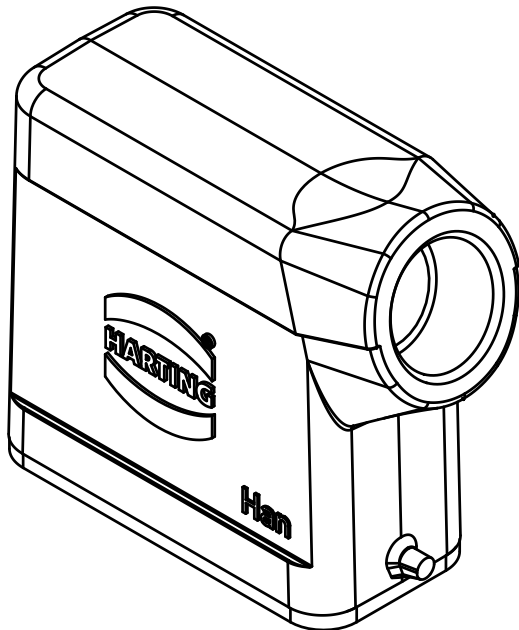
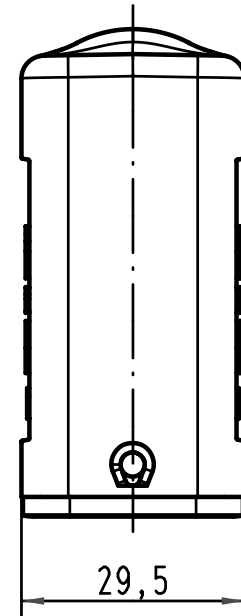
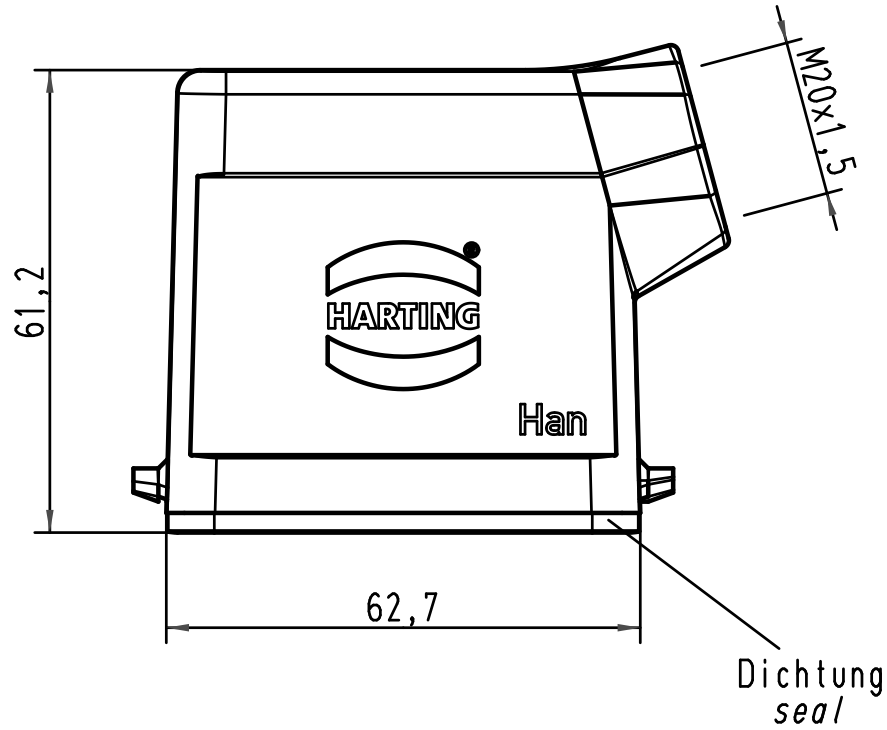
1 2 3 4 5 6

A

B

C

D



All Dimensions in mm Original Size DIN A 4			Techn. Character.			Nicht tolerierte Maß/Free size tolerances				
				Dat.	Name	Maßstab/Scale	Han 10A-gs-M20 Tüllengehäuse/hood			
			Detail.	02.02.10	Rull					
			Insp.		Tie					
			Stand.							
A			HARTING Electric GmbH & Co. KG				TB 19 20 010 1540			Blatt/page
Mod.	Dat.	Name	D-32339 Espelkamp				Sub. TB 19 20 010 1540 v. 16.11.00			