

5

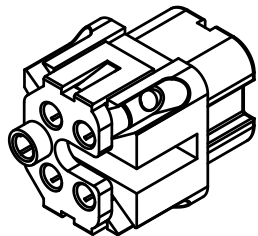
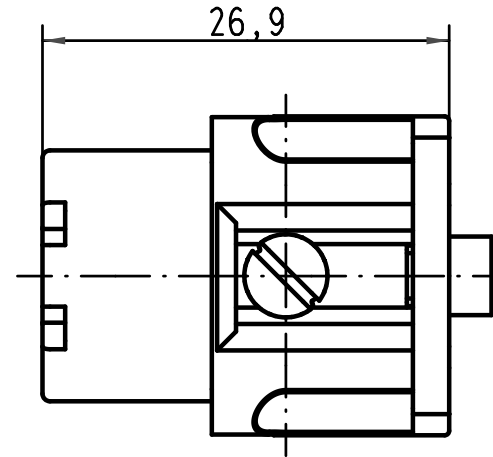
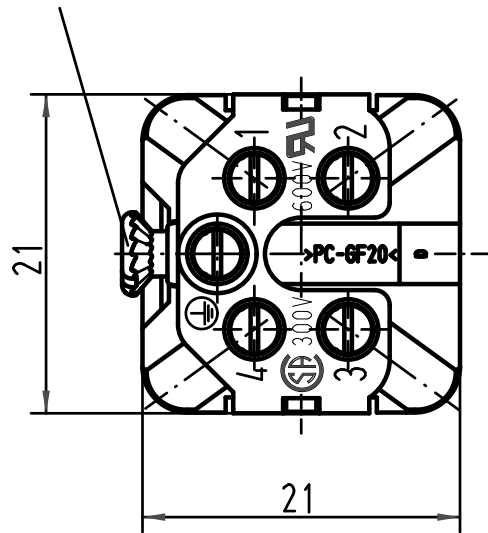
4

3

2

1

Senkschraube M3x6-4.8
lose beigelegt
Countersunk screw M3x6-4.8
loose enclosed



All Dimensions in mm Original Size DIN A 4			Techn. Character.			Nicht tolerierte Masse/ Free size tolerances		
				Dat.	Name	Mastab/ Scale		<p style="text-align: center;">Han 4A-F</p> Buchseneinsatz/ female insert
			Detail.	27.01.93	WILD	2:1		
413664	14.02.08	Rull	Insp.		HERB			
410228	18.10.02	Loe.	Stand.					
27851	28.06.00	Pae	HARTING Electric GmbH & Co. KG D-32339 Espelkamp					TB 09 20 004 2711
25852	16.04.99	PL						
Mod.	Dat.	Name						
						Sub.		Blatt/ page