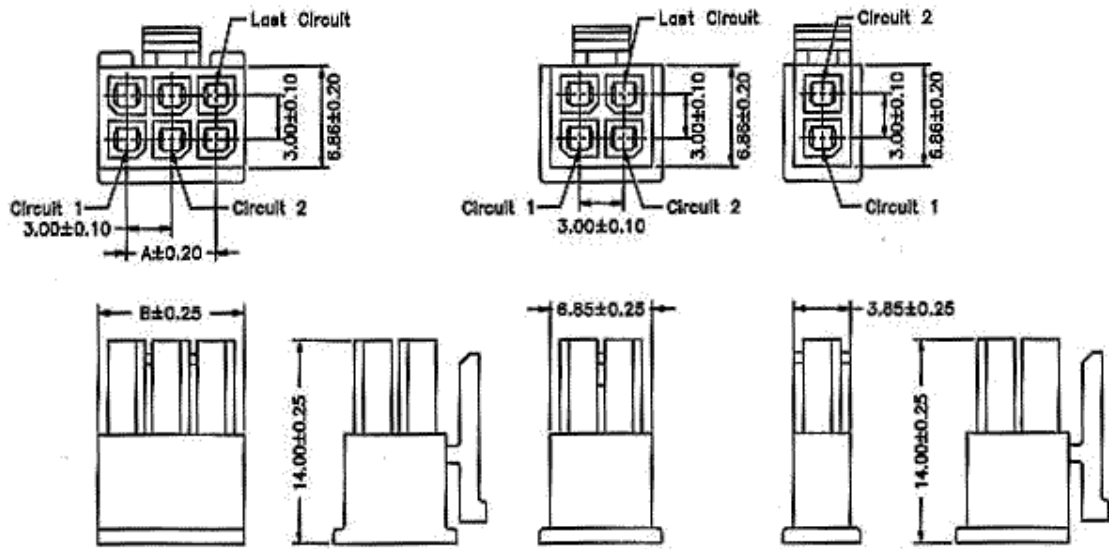
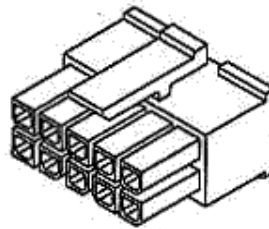


# Złącza typu MicroFit (raster = 3mm)

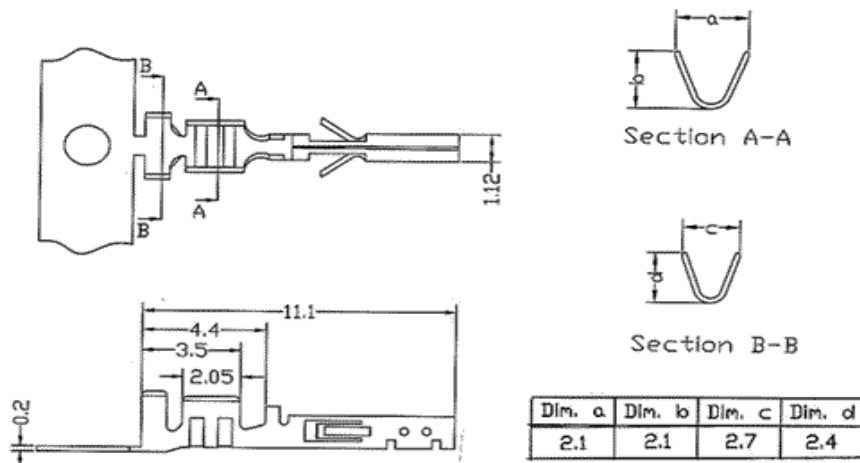
## 1. Złącze MicroFit żeńskie na przewód



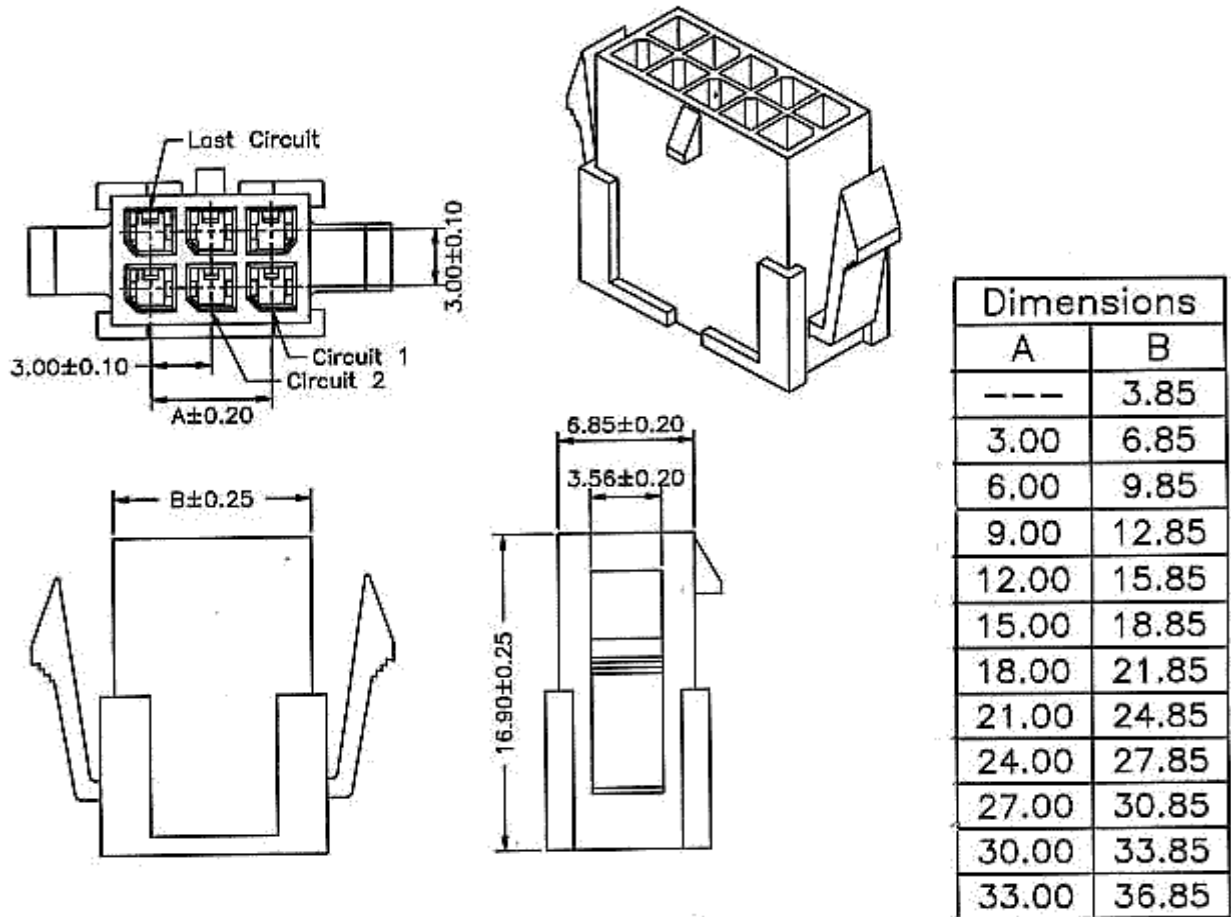
Dimensions	
A	B
---	3.85
3.00	6.85
6.00	9.85
9.00	12.85
12.00	15.85
15.00	18.85
18.00	21.85
21.00	24.85
24.00	27.85
27.00	30.85
30.00	33.85
33.00	36.85



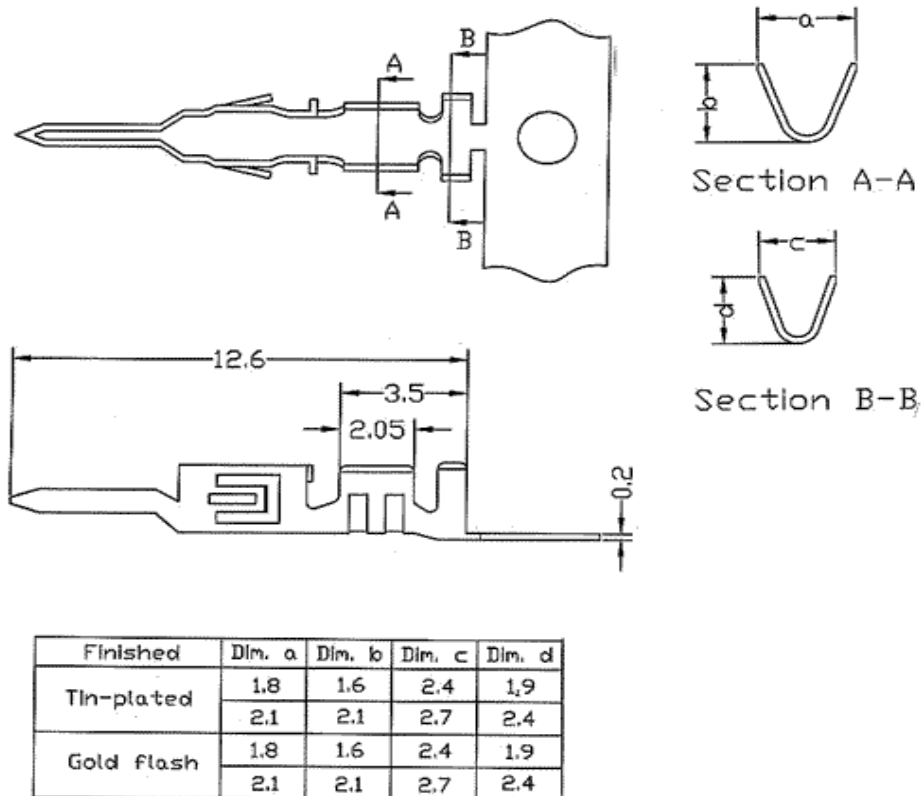
## 2. Złącze MicroFit terminal żeński



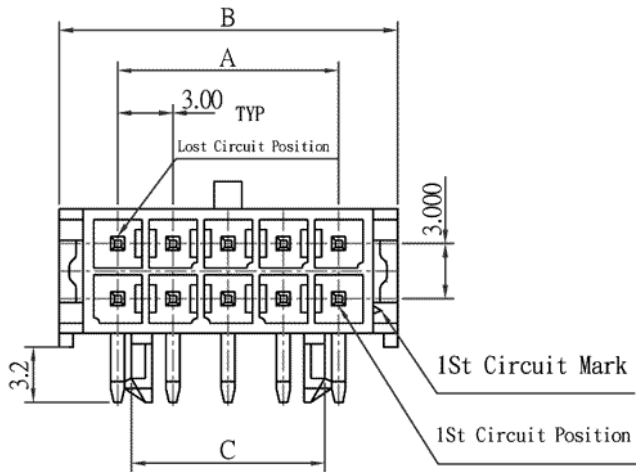
### 3. Złącze MicroFit męskie na przewód



### 4. Złącze MicroFit terminal męski



## 5. Złącze MicroFit druk kątowe męskie



Material:

Insulation: Nylon 6T 94V-0  
Color Black

Contact: Brass

Circuits	Dimension		
	A	B	C
2	—	6.7	—
4	3.00	9.7	—
6	6.00	12.7	—
8	9.00	15.7	7.7
10	12.00	18.7	10.7
12	15.00	21.7	13.7
14	18.00	24.7	16.7
16	21.00	27.7	19.7
18	24.00	30.7	22.7
20	27.00	33.7	25.7
22	30.00	36.7	28.7
24	33.00	39.7	31.7

