

Przełącznik obrotowy RBS-2 11 poz 3A_{nr kat 05139}

Specyfikacja:

Przełącznik obrotowy RBS-2

3A / 250V AC

1W1P

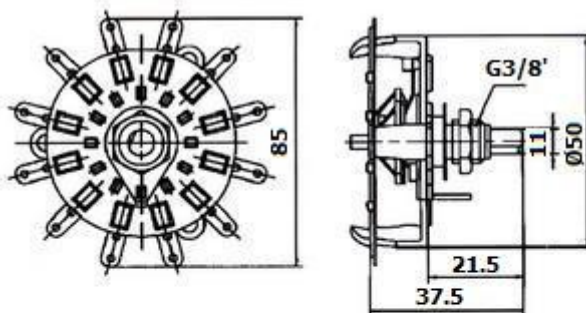
rezystancja styku: 20mΩ max

rezystancja izolacji: 100MΩ min

napięcie przebicia: 1000V AC / 1 minutę

żywoćność: 20.000 przełączeń

Wymiary:



Otwór
montażowy:

