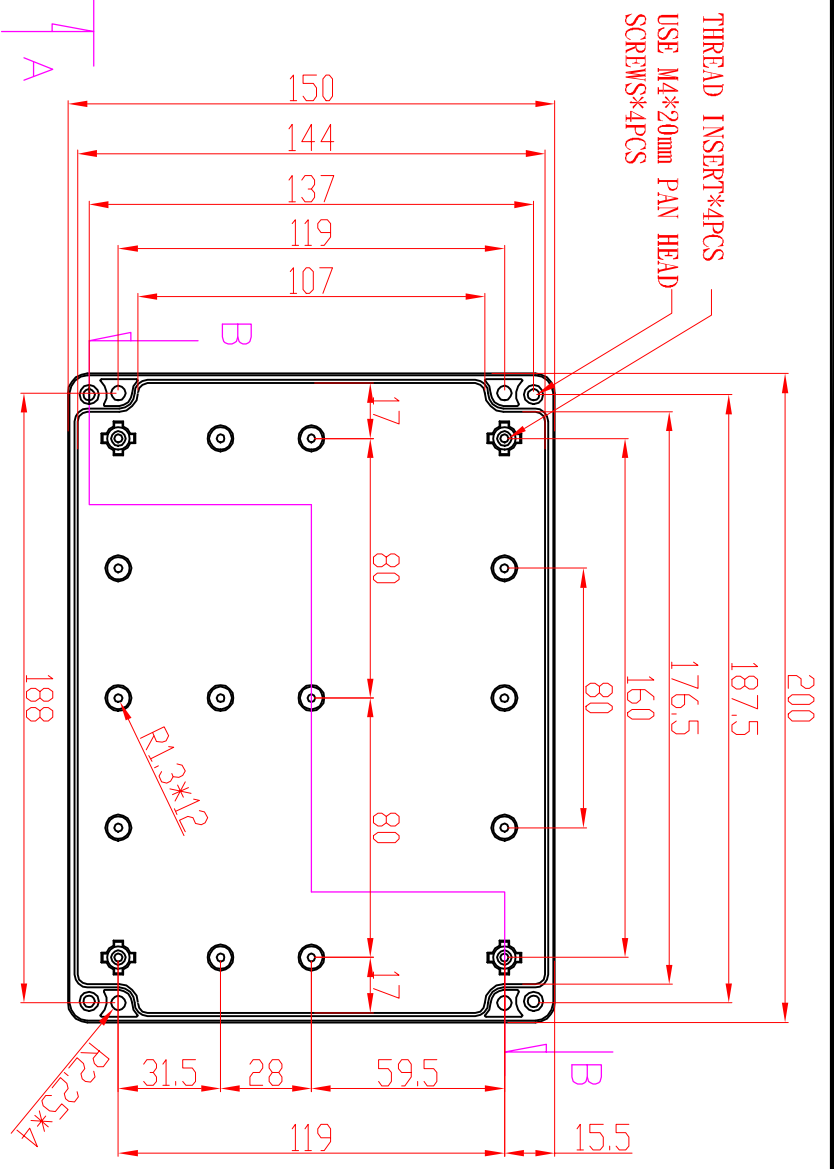
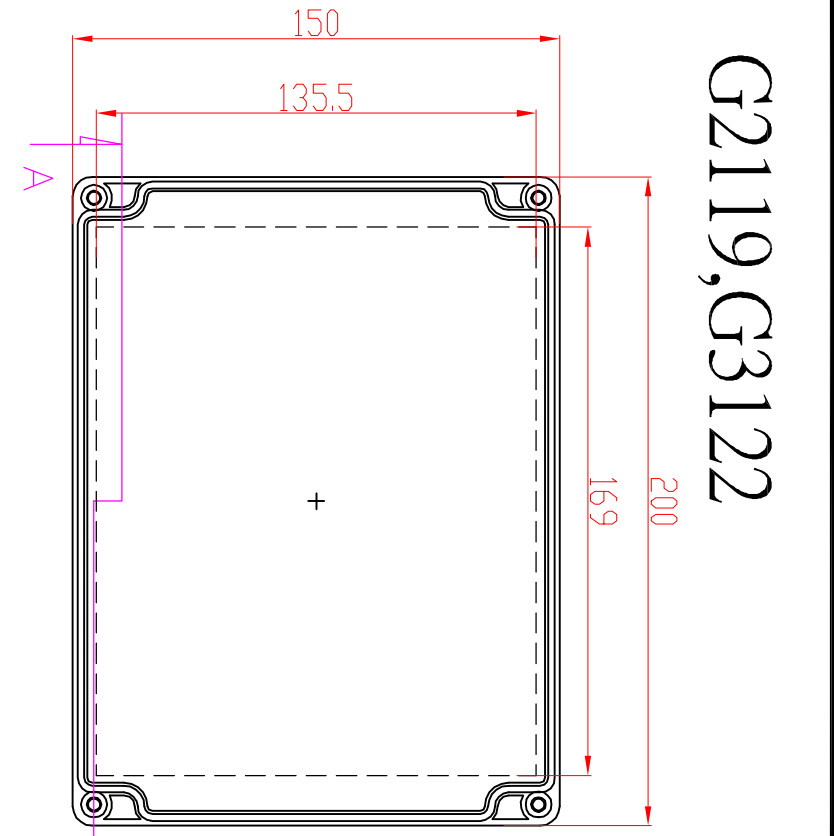
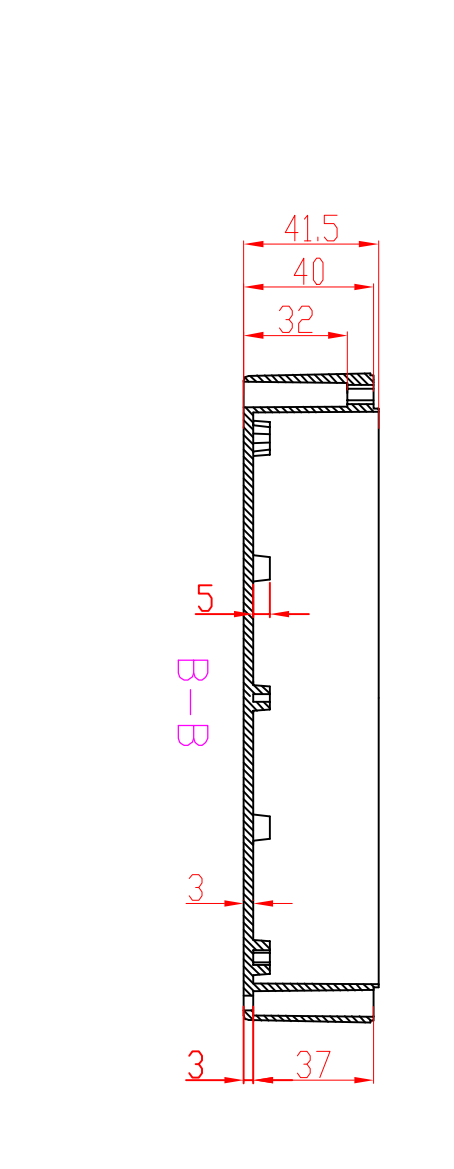
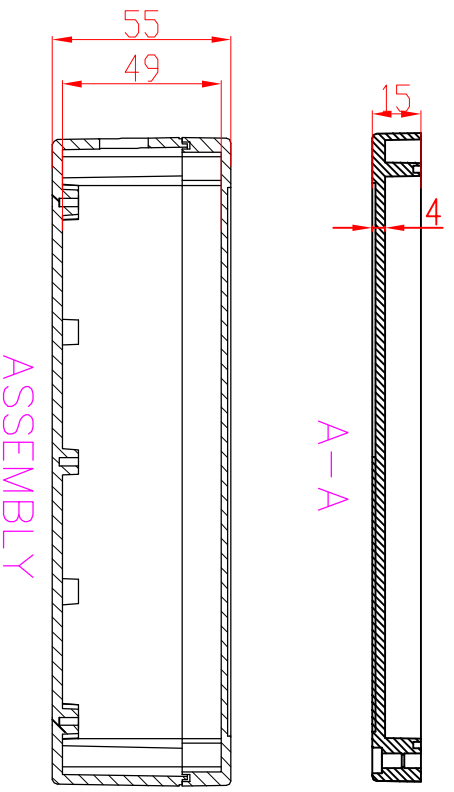


G2119,G3122



THREAD INSERT*4PCS
USE M4*20mm PAN HEAD
SCREWS*4PCS



ASSEMBLY

宣又實業有限公司
GAINTA INDUSTRIES LTD.

設計
DES'D
BY

繪圖
DRA'D
BY

核圖
CHK'D
BY

比例
SCALE

日期
DATE

材質
MATE.

圖名
TITLE:
G2119,G3122

圖號
DWG NO.:

圖號
REVISION
B

說明
DESCRIPTION