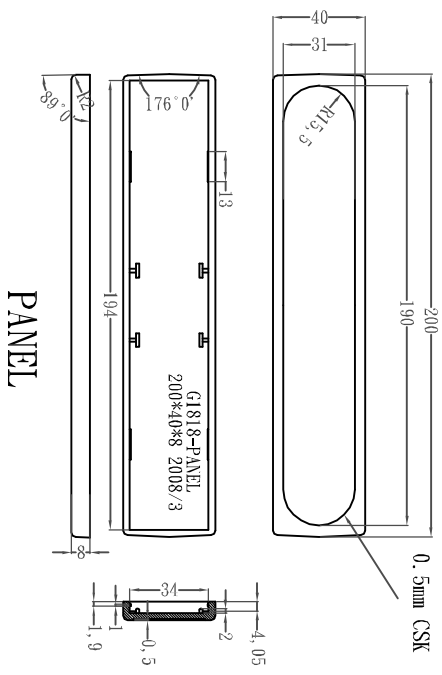
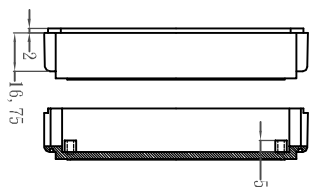
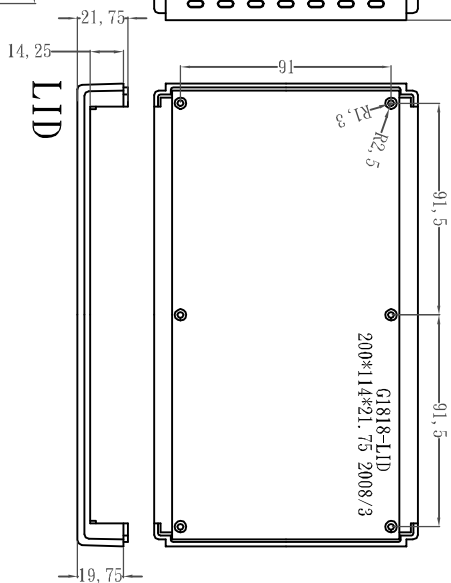
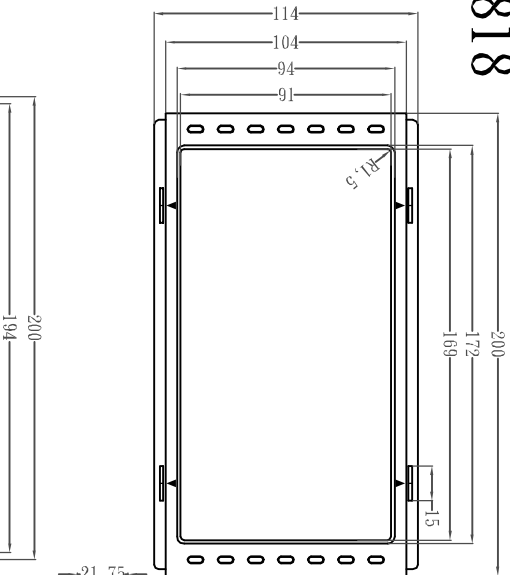
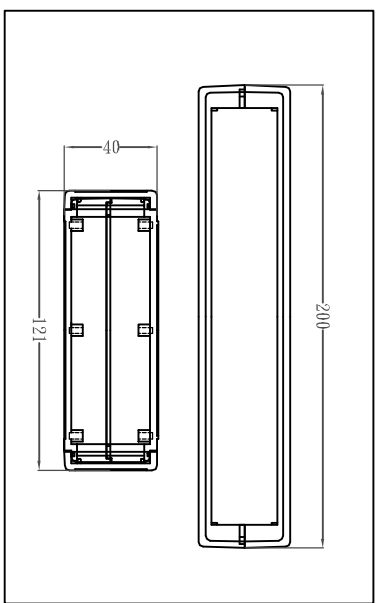
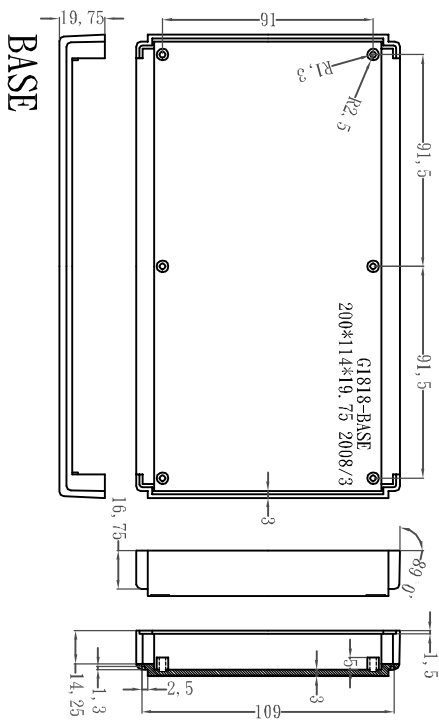
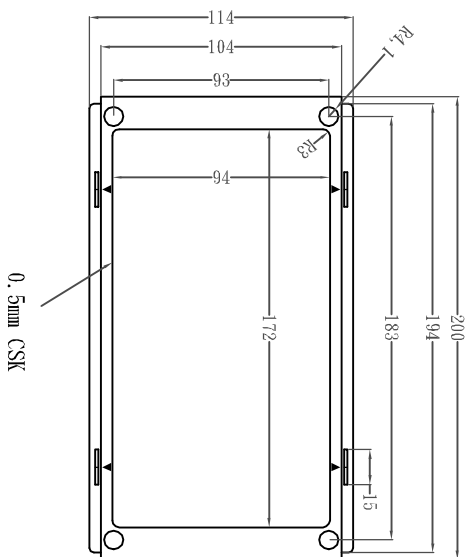
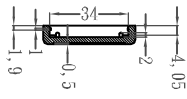


G1818



PANEL



宣又實業有限公司
GAINTA INDUSTRIES LTD.

DES'D
設計 BY

DRA'D
繪圖 BY JACKY

CHK'D
核圖 BY

SCALE
比例

DATE
日期 2008/3/12

MATE.
材質 ABS

TITLE:
圖名 G1818

DWG NO. :
圖號

REVISION
版本

DESCRIPTION
說明