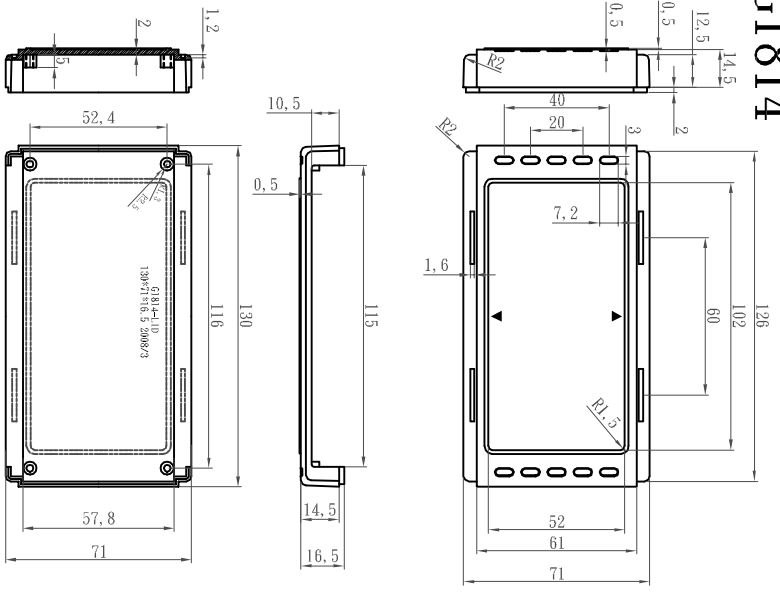
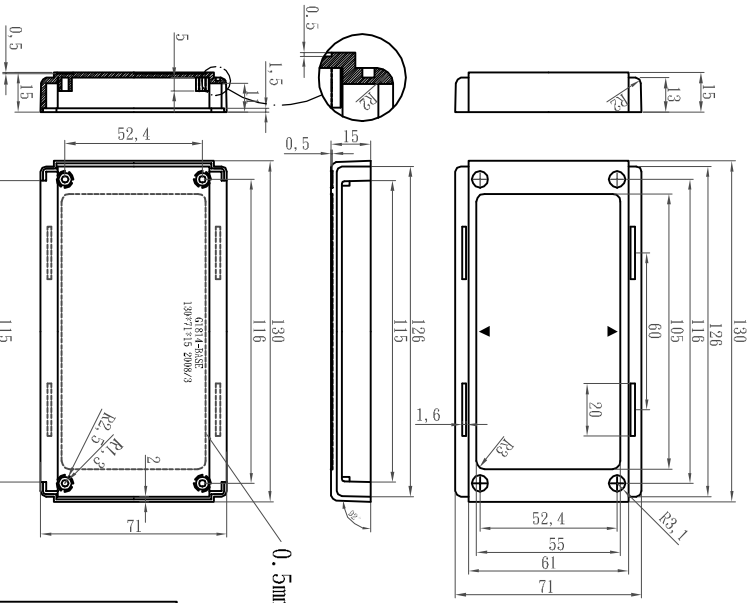


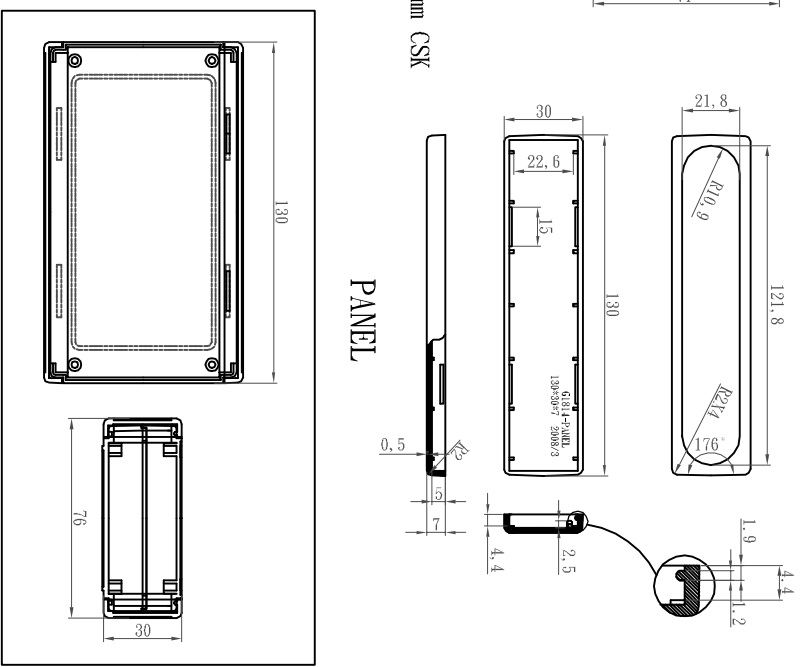
G1814



LID



BASE



PANEL

0.5mm CSK

宣又實業有限公司 GAINTA INDUSTRIES LTD.		設計 DES'D BY	繪圖 DRT'D BY	核圖 CK'D BY	比例 SCALE	日期 DATE	材質 MATE.	圖名 TITLE:	圖號 DWG NO.:	版本 REVISION	說明 DESCRIPTION
			JACKY			2008/3/12	ABS	G1814		A	