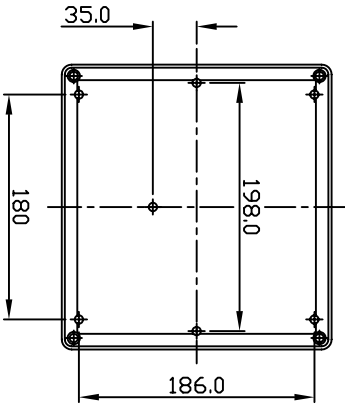


Back view



Bottom part inside view

宣文實業有限公司
GAINTA INDUSTRIES L.T.D.

設計 DESIGNED BY

繪圖 DRAWN BY

校圖 CHECKED BY

比例 SCALE

日期 DATE

材質 MATE.

圖名 TITLE

圖號 DWG NO.

G1502

圖號 REVISED

說明 DESCRIPTION