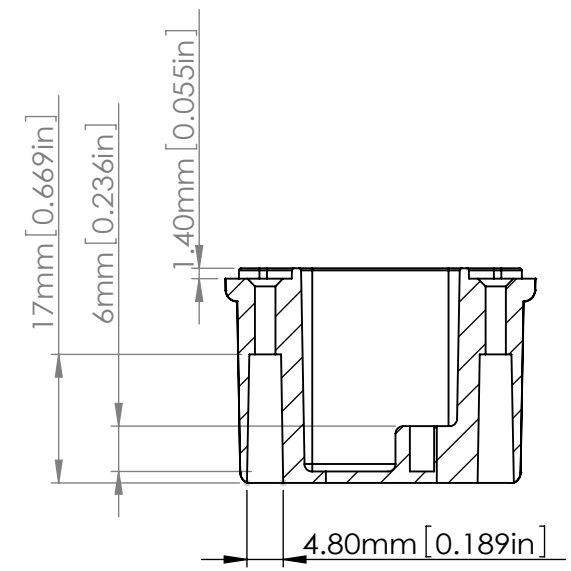
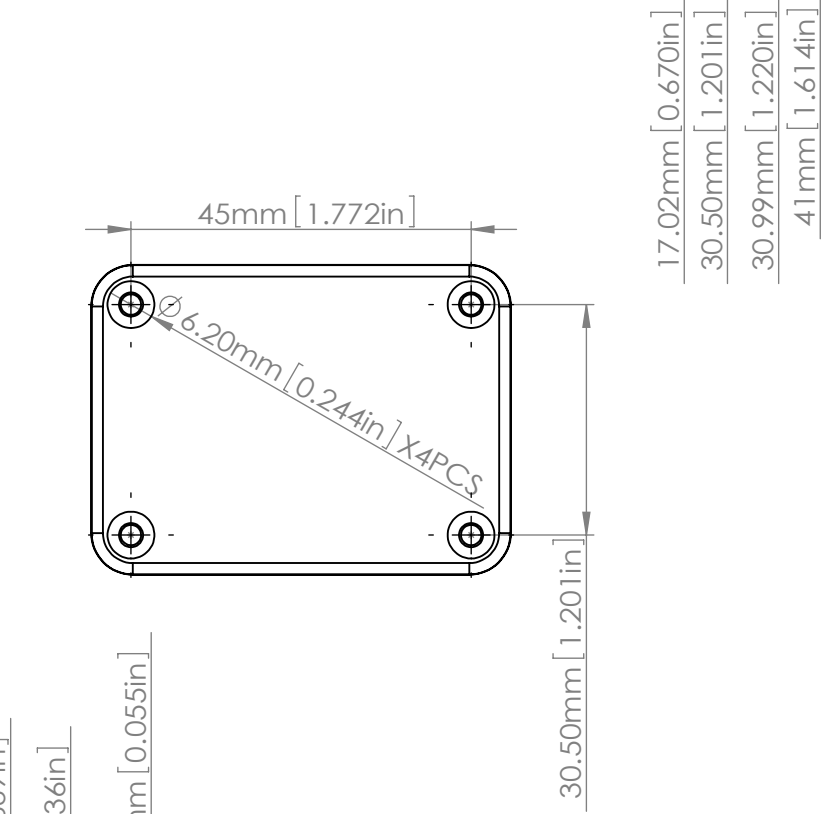
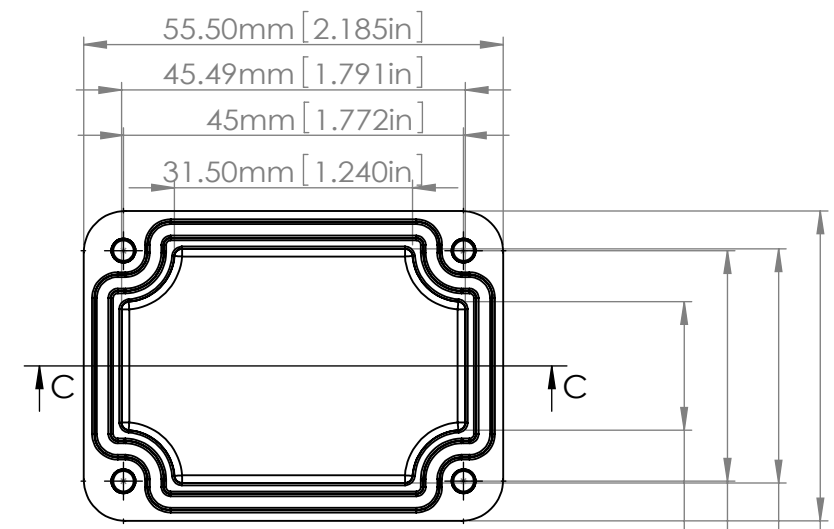
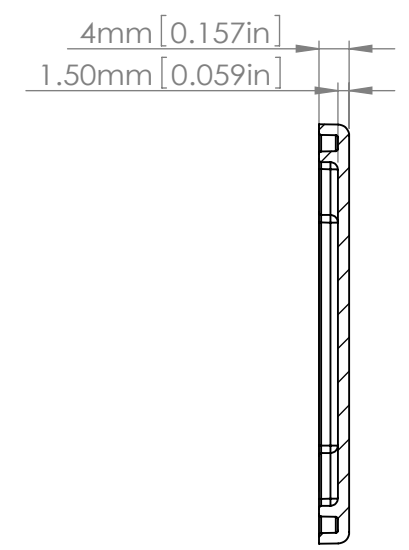


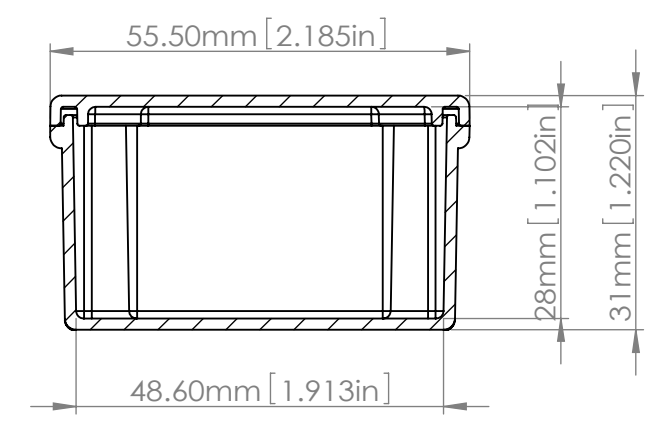
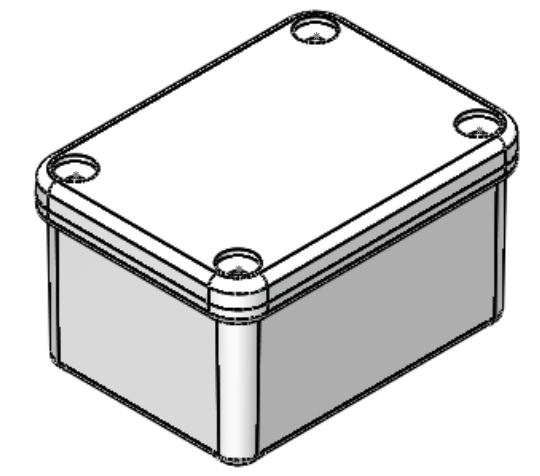
SECTION A-A
 SCALE 1 : 1



SECTION B-B
 SCALE 1 : 1



SECTION C-C
 SCALE 1 : 1



TOLERANCES: +/- 0.30 mm (+/- 0.012in)

宣又實業有限公司 GAINTA INDUSTRIES LTD.	繪圖	DRA'D BY	日期	DATE	材質	MATE.	圖名TITLE: G105	圖號DWG NO:	版次REVISID: A
		JACKY		2009/10/26		ALUMINIUM ALLOY ADC-12			