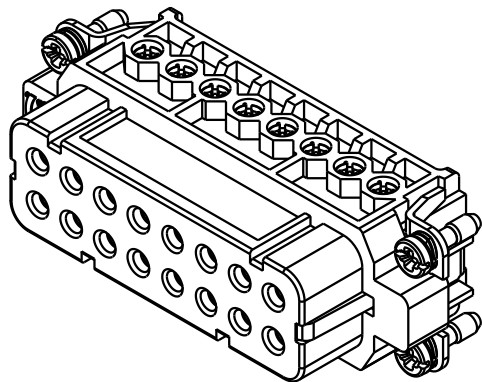
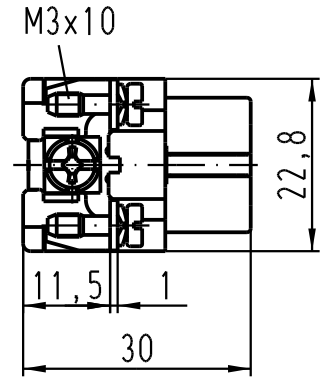
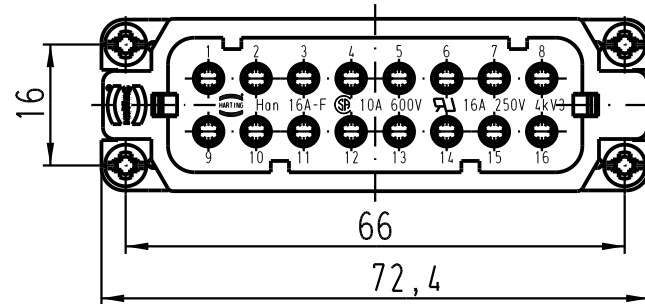
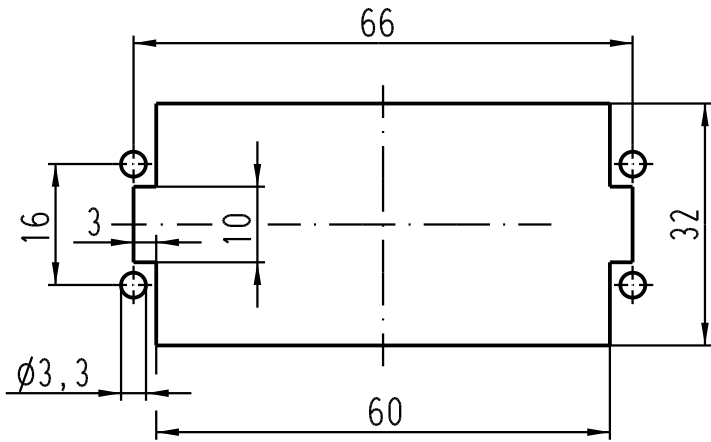




Montageausschnitt/
panel cut out



 All Dimensions in mm Original Size DIN A 4			Techn. Character.			Nicht tolerierte Masse / Free size tolerances	
			Dat.	Name	Maßstab / Scale	Han 16A-F-s Buchseneinsatz / female insert	
411720	25.07.05	Grie	Detail.	29.03.99			
411421	20.01.05	Loe.	Insp.		SDT		
410526	18.07.03	Ho	Stand.				
410069	22.05.02	Gö					
25622			HARTING Electric GmbH & Co. KG				
Mod.			D-32339 Espelkamp				
Dat.			Name			TB 09 20 016 2812	
						Sub. TB 09 20 0.. 2812 v.11.01.96	