

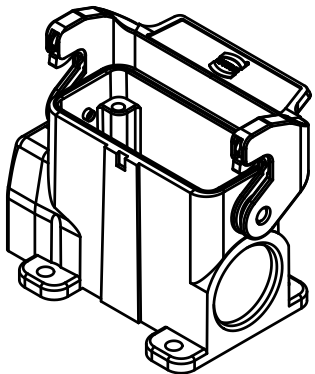
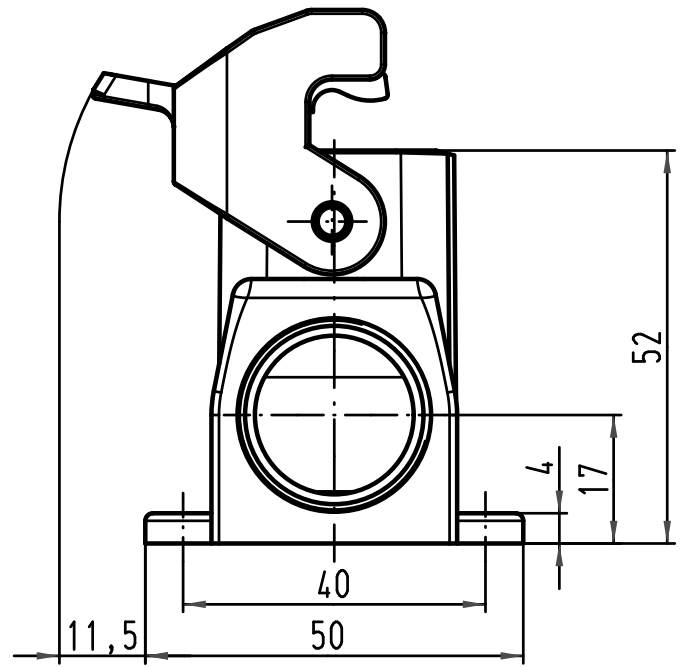
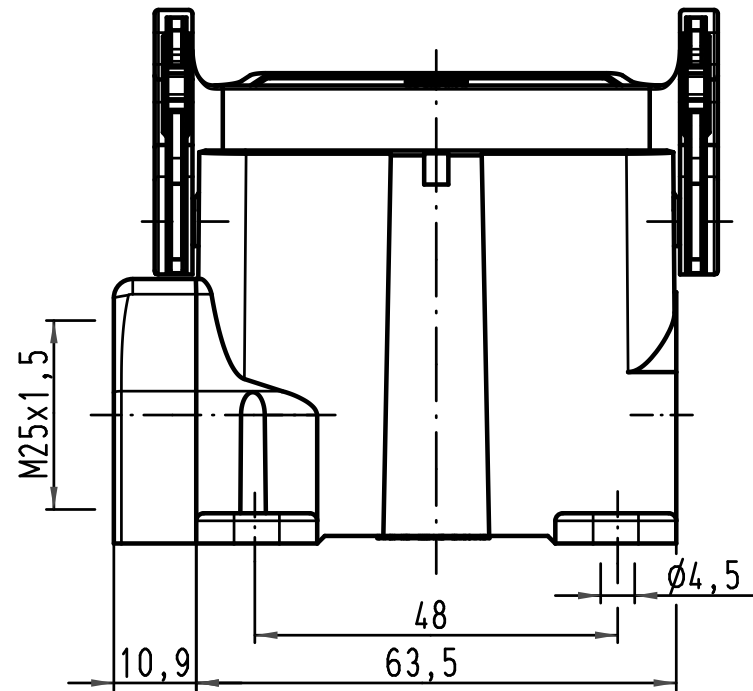
1 2 3 4 5 6

A

B

C

D



All Dimensions in mm Original Size DIN A 4		Techn. Character.			Nicht tolerierte Maß/Free size tolerances	
			Dat.	Name	Maßstab/Scale	Han 10A-asg1-LB-M25 Sockelgehäuse housing surface mounting
		Detail.	13.04.10	Ho		
		Insp.		Be		
		Stand.				
A			HARTING Electric GmbH & Co. KG			TB 19 20 010 0251 Sub. TB 19 20 010 0251 v. 16.11.00
Mod.	Dat.	Name	D-32339 Espelkamp			
						Blatt/ page