

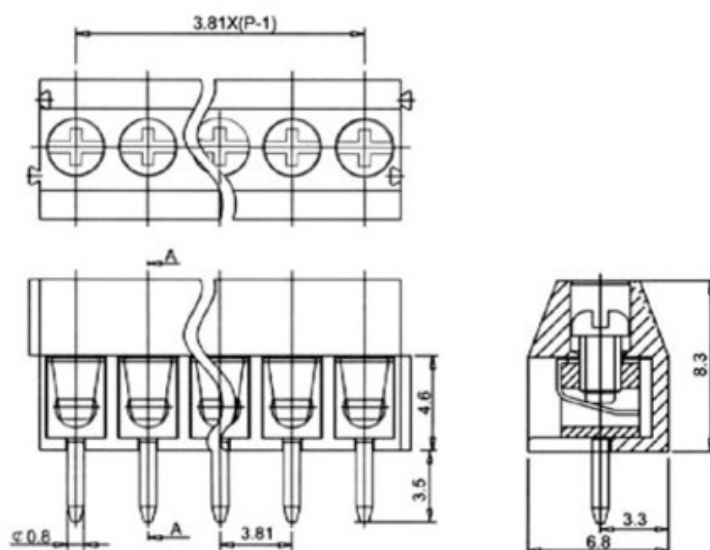
Łączówka LE-2 / LE-3 TL100 czarna 3.81mm

TL100



wysokość: 8.3mm
raster: 3.81mm

napięcie znamionowe: 300V
prąd znamionowy: 6A
średnica przewodu: 16-24 AWG
temperatura: -40°C ~ +120°C



NR. KAT.	POLA	RASTER	KOLOR	ŚRUBA
15395	2	3.81 mm	czarny	maszynowa
07592	3	3.81 mm	czarny	maszynowa