

Przełącznik reset ON III

Specyfikacja:

Przełącznik okrągły duży metalowy.

Dostępne kolory: biały, czarny, czerwony, niebieski, zielony, żółty

Funkcja: OFF-(ON) zwierny chwilowy

Prąd: 2A / 250V

Rezystancja styku: 20mΩ max

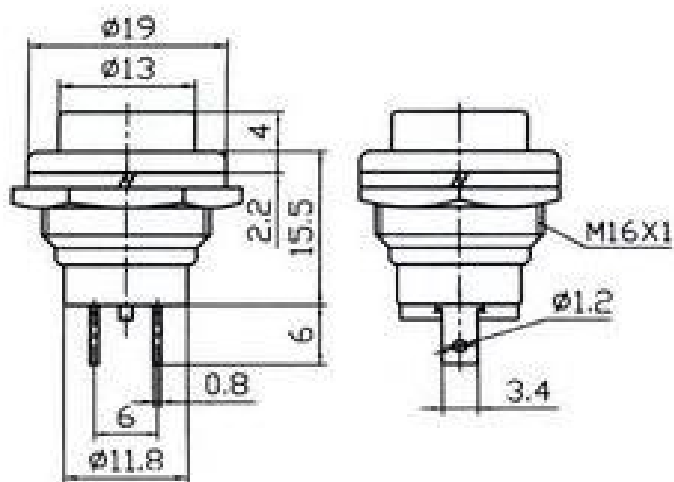
Rezystancja izolacji: 100MΩ min / 500VDC

Napięcie przebicia: 1000V AC / 1 minutę

Temperatura pracy: -25°C – 85°C

Żywotność: 50.000 przełączeń

Wymiary:



Otwór montażowy:

