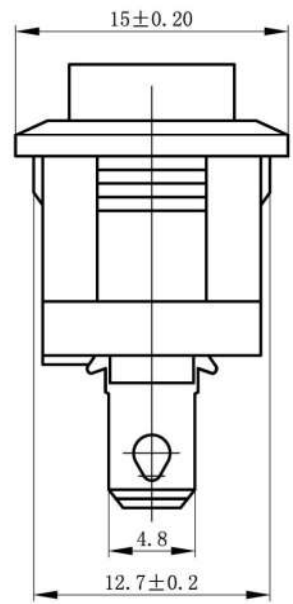
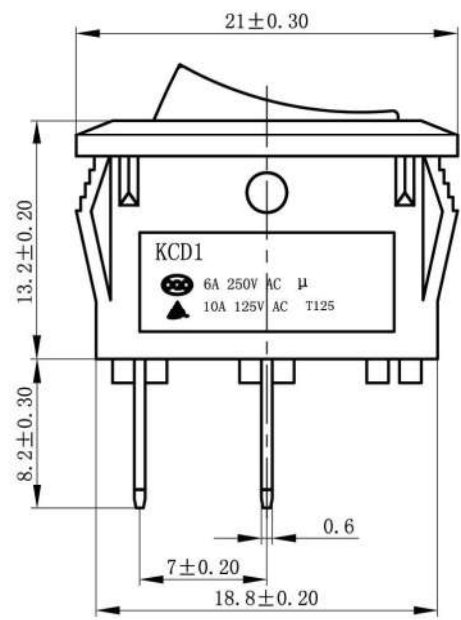
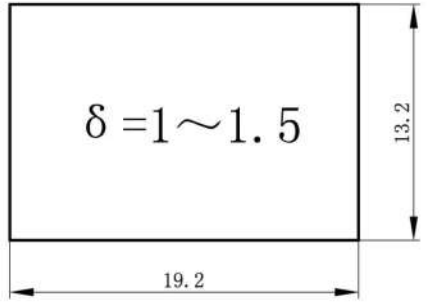
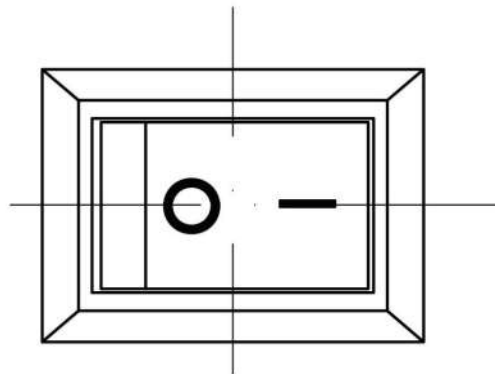


H  
G  
F  
E  
D  
C  
B  
A



安装面板尺寸  
PANEL CUT-OUT



主要技术参数、性能  
The Main Thchnology Performance

项目 Item	参数 Parameter
电路图 Circuit	
额定电流、电压 Rated voltage Rated current	6A 250V AC 10A 125V AC
绝缘电阻 Insulated resistance	≥100MΩ
接触电阻 Contact resistance	≤50mΩ
介电强度(工作绝缘) Dielectric strength	≥1500VAC
电气寿命 Endurance	≥10000 Cycles
使用温度 Ambient temperature	T85

版本	标示	更改描述		
产品型号	KCD1	产品料号	KCD1	
产品系列	制图	审核	核准	
图纸比率	1:1	日期	日期	日期
若没有特别标示, 公差依照以下要求: X. <sub>1</sub> =±0.5 .X <sub>2</sub> =±0.30 .X <sub>3</sub> =±0.15 ∠=±2° (单位: mm)				(第一视角法)

1 2 3 4 5 6 7 8 9 10