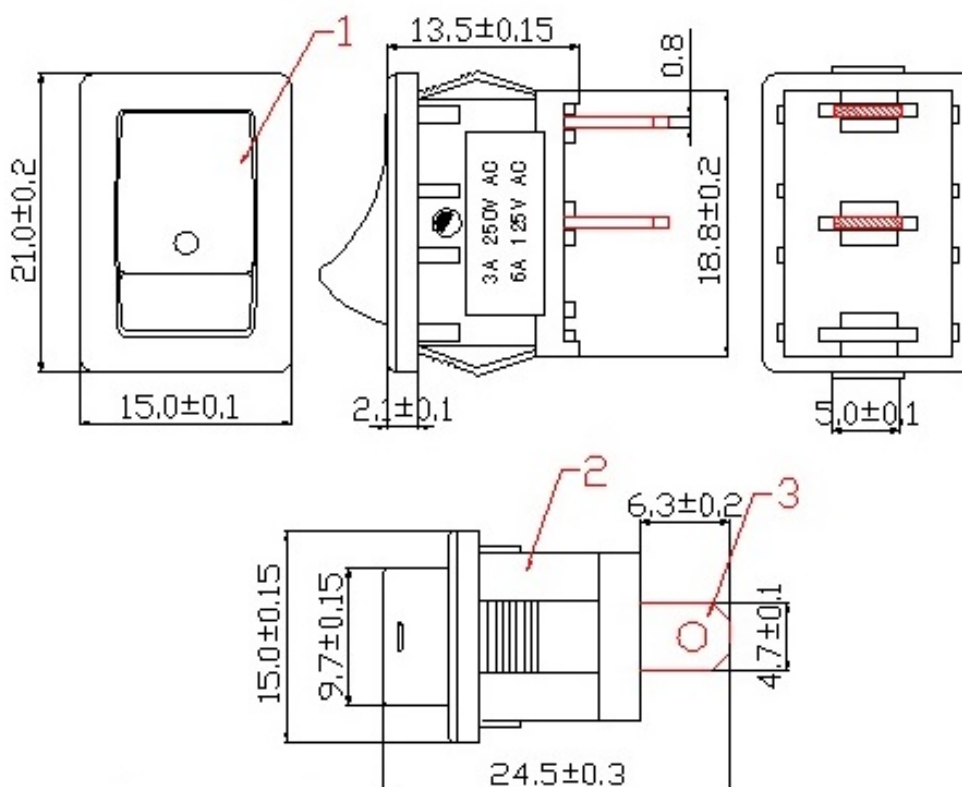


# VITALCO

## KARTA KATALOGOWA

Nazwa	Kod	Katalog
Przełącznik VS5507	7733	Przełączniki kołyskowe



### Dane techniczne:

- obciążalność styków: AC 125V 6A, 250V 3A
- rezystancja styku: 35mΩ max
- rezystancja izolacji: 100MΩ min
- wytrzymałość dielektryka: 1500V AC 1 minuta
- ilość wyprowadzeń: 2
- ilość pozycji: 2
- żywotność: 10000 cykli