

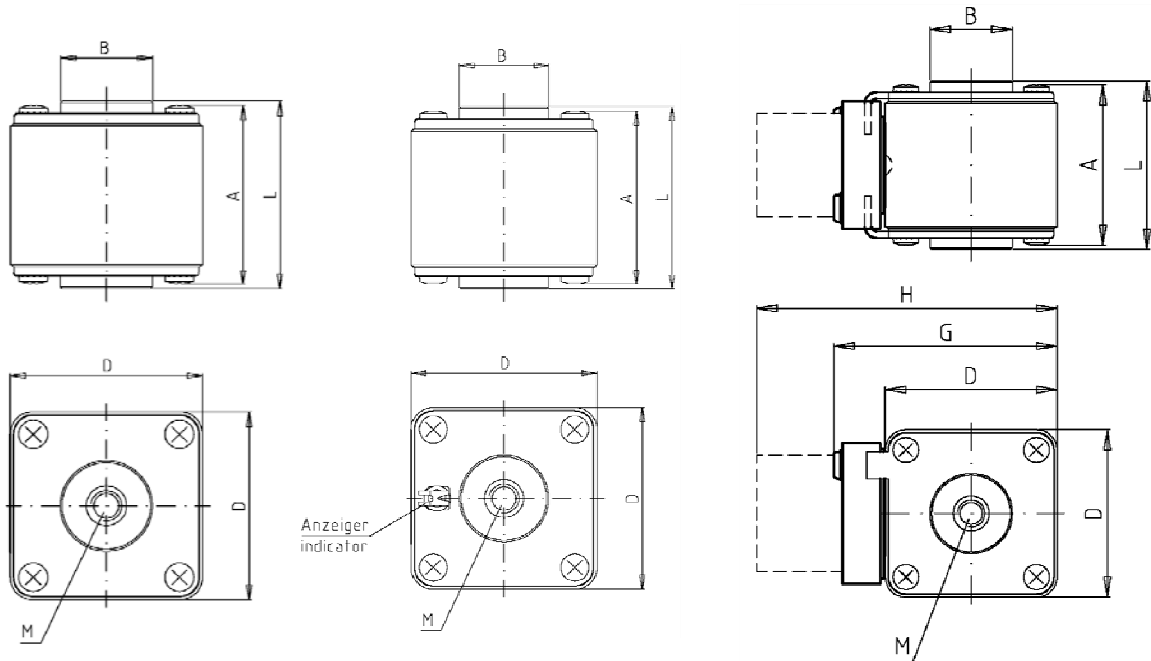
**Sicherungen mit Gewindeanschlüssen**  
Fuse-Links with flush end connections

Artikel Nr. part no.	Bauform Standard	Gewindeanschluss flush end connection	Anzeiger indicator	Montagewinkel für Mittenmelder mounting bracket for central indicator	Meldeswitcher microswitch
20 660 31	Europäische Bauform European Standard	Metrisches Gewinde Metric threads	-	-	-
20 660 32			Clappmelder / Flap indicator	-	-
20 661 32			Mittenmelder central indicator	Mitten-Mikroschalter-Adapter central microswitch adapter	28 001 04
20 663 31	Amerikanische Bauform US Standard	Zoll - Gewinde UNC threads	-	-	-
20 664 32			Mittenmelder central indicator	Mitten-Mikroschalter-Adapter central microswitch adapter	28 001 04

20 660 31  
20 663 31

20 660 32

20 661 32  
20 664 32



**Abmessungen**  
Dimensions

Artikel Nr. part no.	Größe size	A		B		D		G		H		L		Metrisches Gewinde Metric threads		Zoll - Gewinde UNC threads	
		mm	inch	mm	inch	mm	inch	mm	inch	mm	inch	mm	inch	mm	inch	mm	inch
20 660 31	SQB 1	47,5	1,87"	24	0,94"	50	1,97"	-	-	-	-	50,5	2,00"	M 8	M 8	-	-
20 660 32								66	2,60"	89	3,50"			10mm	0,39" tief		
20 661 32								66	2,60"	89	3,50"			10mm	0,39" tief		
20 663 31	SQB 1	47,5	1,87"	24	0,94"	50	1,97"	-	-	-	-	50,5	2,00"	-		5/16"	5/16"
20 664 32								66	2,60"	89	3,86"			10mm	0,39" tief	10mm	0,39" tief