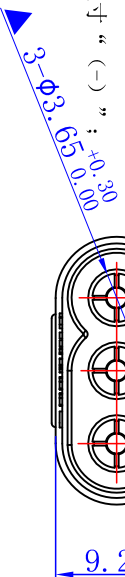
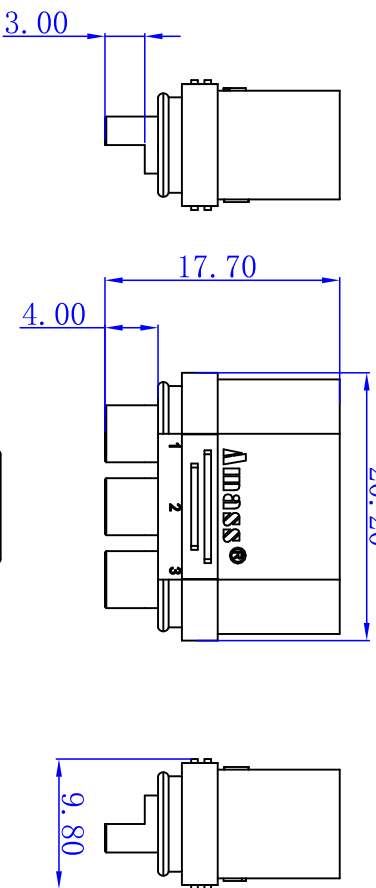
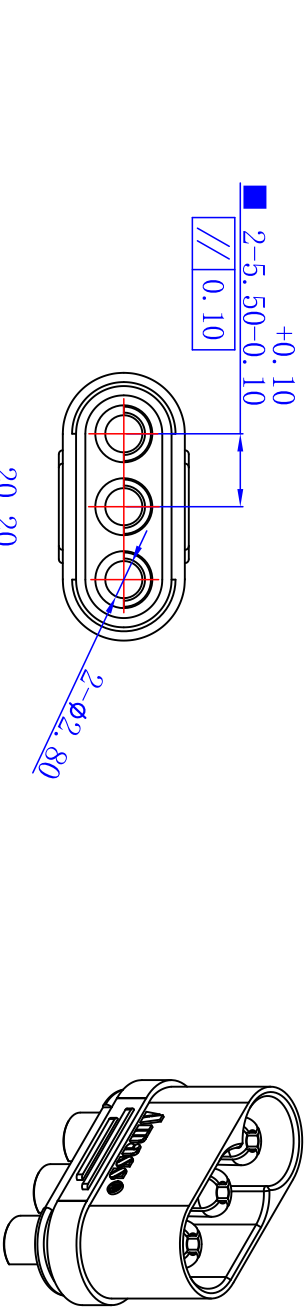


05302009107



内容绝密
常州市艾迈斯电子有限公司版权所有,未经常州市艾迈斯电子有限公司授权许可,此文件不可复印、外泄,如有反将追究其法律责任!

技术要求:

1. 表面光洁, 无加工污物及毛刺;
2. 字迹、Logo清晰, 有穴位号;
3. 关键尺寸“▲”, 重要尺寸“■”, 参考尺寸“(-)”; +0.30
4. 未注尺寸公差按GB / T14486-2008 MT5;
5. 耐焊性及可焊性符合GB/T5095.6要求;
6. 插拔力3.0kg-6.5kg;
7. 表面镀金, 耐盐雾测试48h, 5%NaCl溶液, 35°C.

旧底图总号		视图	图角	设计	MR60-M黄色注塑件	40160020350	阶段	标记	表面积	重量		
底图总号		设计	设计	设计	S						A	B
签字		工艺	工艺	工艺			共	1	张	第	1	张
日期		审核	审核	审核								
尺寸	mm	重量	g	ECR	标记	变更内容	变更人	日期	日期	批准	批准	批准
表面面积	mm ²											

常州市艾迈斯电子有限公司
CHANGZHOU AMASS ELECTRONICS CO., LTD.