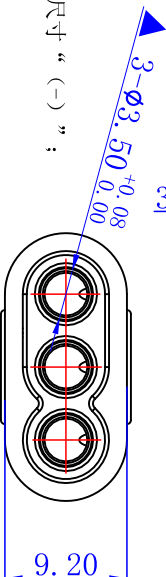
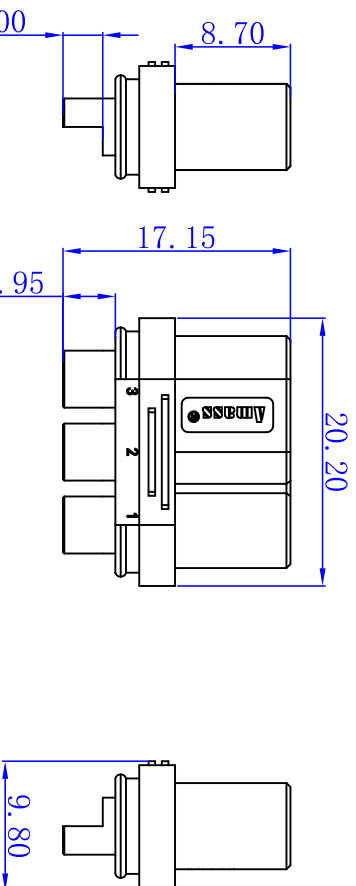
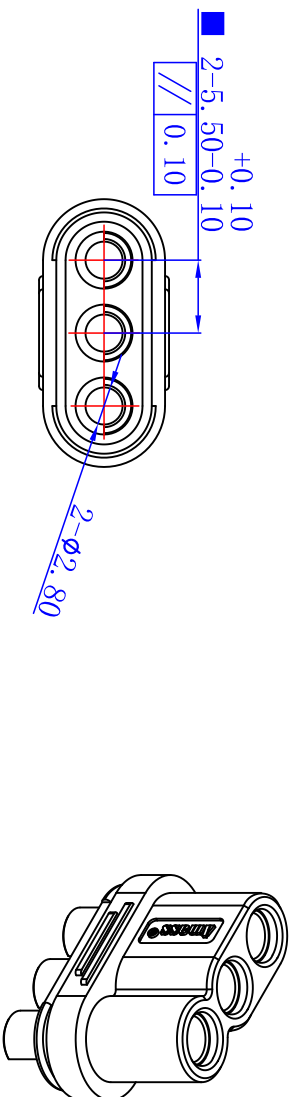


8F30200910T



内容绝密

常州市艾迈斯电子有限公司版权所有，未经常州市艾迈斯电子有限公司授权许可，此文件不可复印、外泄，如有违反追究法律责任！

技术要求：

1. 表面光洁，无加工污物及毛刺；
2. 字迹、logo清晰，有穴位号；
3. 关键尺寸“▲”，重要尺寸“■”，参考尺寸“(-)”；
4. 未注尺寸公差按GB/T14486-2008 MT3；
5. 耐焊性及可焊性符合GB/T5095.6要求；
6. 插拔力3.0kg-6.5kg；
7. 表面镀金，耐盐雾测试48h，5%NaCl溶液，35℃。

旧底图总号	
底图总号	
签字	
日期	

尺寸	mm
表面积	mm ²
重量	g

ECR	标记	变更内容	变更人	日期

视图	设计	审核	批准
角度	设计	工艺	标准
日期	2018-04-16		

MR60-FB黄色注塑件	版本	替代

40160020348	阶段	标记	表面积	重量
	S	A	B	C
	共 1 张	第 1 张		

常州市艾迈斯电子有限公司
CHANGZHOU AMSS ELECTRONICS CO., LTD.