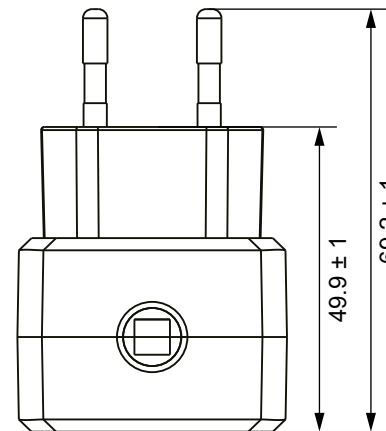
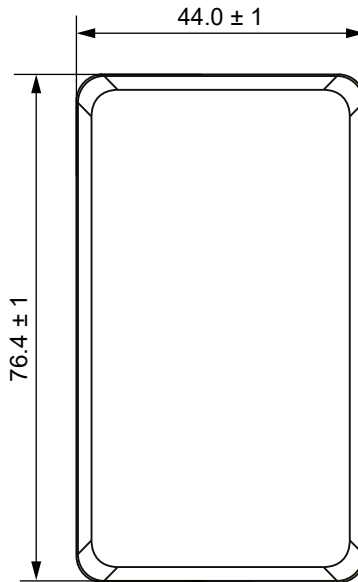
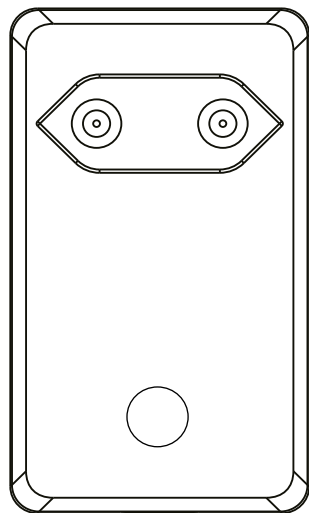


1 2 3 4 5 6 7 8 9 10 11 12 13 14

A
B
C
D
E
F
G
H
I
J

A
B
C
D
E
F
G
H
I
J



Universal-Netzteil 3 V-12 V, max. 12 W, 1 A

- Netzteil mit variabler Spannung
- bedient eine große Bandbreite neuer Geräte
- Ausgangsspannung über das Einstellwerkzeug regelbar
- Micro-USB und Mini-USB versorgen viele Kleingeräte wie tragbare Radios, Akkuladegeräte, Bluetooth-Lautsprecher
- Inkl. fest verbautem DC-Stecker und 6 weiteren DC-Adaptern
- erspart die Anschaffung zusätzlicher Ladegeräte
- Sicherungen im Netzteil schützen vor Kurzschluss, Überlastung, Überspannung und Überstrom

Universal Power Supply 3 V-12 V, Max. 12 W, 1 A

- power supply with variable voltage
- serves a wide range of new devices
- the output voltage can be regulated via the rotary key
- Micro-USB and Mini-USB power many small devices such as portable radios, battery chargers, Bluetooth speakers
- incl. permanently attached DC plug and 6 additional DC adapters
- eliminates the need to purchase additional chargers
- fuses in the power supply protect against short circuits, overload, overvoltage and overcurrent

Änderungen

Datum	Name

Datum	Name
gez.: 26.07.2023	alw
gepr.: 26.07.2023	anw
Norm:	
Änderungen vorbehalten / Subject to change	

Bezeichnung	NTS U 3-12V/12W 8-adpt. USB (100-240V)
Zeichnungs-Nr.:	64568



Blatt	1/2
von	

1 2 3 4 5 6 7 8 9 10 11 12 13 14

A
B
C
D
E
F
G
H
I
J

Technische Daten

Anschlüsse: Eurostecker (Typ C, CEE 7/16), DC-Stecker (5,5 x 2,1 mm)
 Eingang: 100-240 V ~, 50/60 Hz, 0,5 A
 Ausgang: 3,0 V =, 1,0 A, 3,0 W max.
 4,5 V =, 1,0 A, 4,5 W max.
 5,0 V =, 1,0 A, 5,0 W max.
 6,0 V =, 1,0 A, 6,0 W max.
 7,5 V =, 1,0 A, 7,5 W max.
 9,0 V =, 1,0 A, 9,0 W max.
 12,0 V =, 1,0 A, 12,0 W max.
 Durchschnittliche Effizienz im Betrieb: 74,6 %
 Effizienz bei geringer Last (10 %): 50,8 %
 Leistungsaufnahme bei Nulllast: 0,09 W
 Adapterstecker: Micro-USB-Stecker
 USB-Mini-B-Stecker
 Stecker mit Schraubanschluss
 USB-C™-Stecker
 DC-Stecker (3,0 x 1,1 mm)
 DC-Stecker (3,5 x 1,35 mm)
 DC-Stecker (2,5 x 0,7 mm)
 DC-Stecker (4,0 x 1,7 mm)
 DC-Stecker (4,8 x 1,7 mm)
 DC-Stecker (5,5 x 2,5 mm)
 USB-A-Buchse
 Abmessungen: 76,4 x 44,0 x 69,2 mm
 Kabellänge: 1,8 m
 Gewicht: Netzteil: 105 g
 Gesamt: 171 g
 Polarität: positiv
 Schutzart: IP20
 Schutzklasse: II
 Farbe: schwarz

Specifications

Connections: Euro plug (type C, CEE 7/16), DC plug (5.5 x 2.1 mm)
Input: 100-240 V ~, 50/60 Hz, 0.5 A
Output: 3.0 V =, 1.0 A, 3.0 W max.
 4.5 V =, 1.0 A, 4.5 W max.
 5.0 V =, 1.0 A, 5.0 W max.
 6.0 V =, 1.0 A, 6.0 W max.
 7.5 V =, 1.0 A, 7.5 W max.
 9.0 V =, 1.0 A, 9.0 W max.
 12.0 V =, 1.0 A, 12.0 W max.
Average active efficiency: 74.6 %
Efficiency at low load (10 %): 50.8 %
No-load power consumption: 0.09 W
Adapter plugs: Micro-USB plug
 USB Mini-B plug
 Screw terminal connector
 USB-C™ plug
 DC plug 3.0 x 1.1 mm
 DC plug 3.5 x 1.35 mm
 DC plug 2.5 x 0.7 mm
 DC plug 4.0 x 1.7 mm
 DC plug 4.8 x 1.7 mm
 DC plug 5.5 x 2.5 mm
 USB-A socket
Dimensions: 76.4 x 44.0 x 69.2 mm
Cable length: 1.8 m
Weight: Power supply: 105 g
 Total: 171 g
Polarity: positive
Protection level: IP20
Protection class: II
Colour: black

A
B
C
D
E
F
G
H
I
J

Änderungen

Datum	Name	gez.:	Datum	Name	Bezeichnung	Blatt
		gez.:	26.07.2023	alw	NTS U 3-12V/12W 8-adpt. USB (100-240V)	2/2
		gepr.:	26.07.2023	anw		
		Norm:			Zeichnungs-Nr.:	von
Änderungen vorbehalten / Subject to change					64568	

