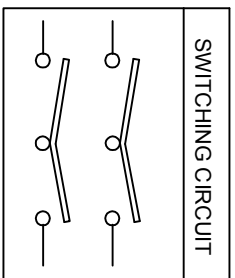
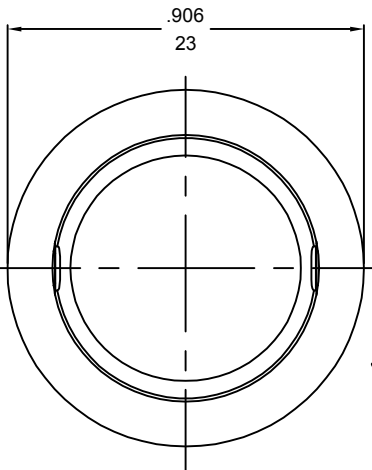
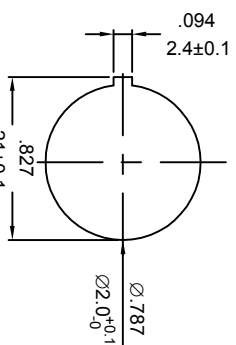
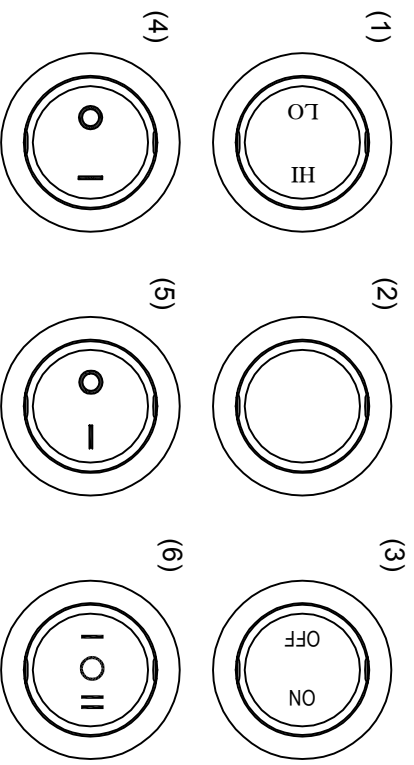
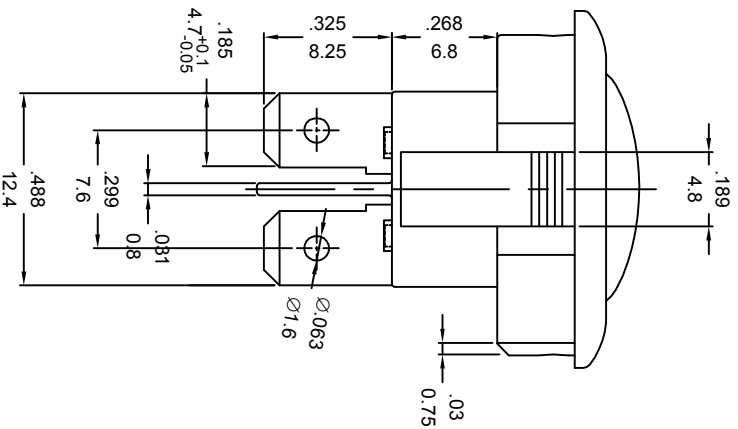
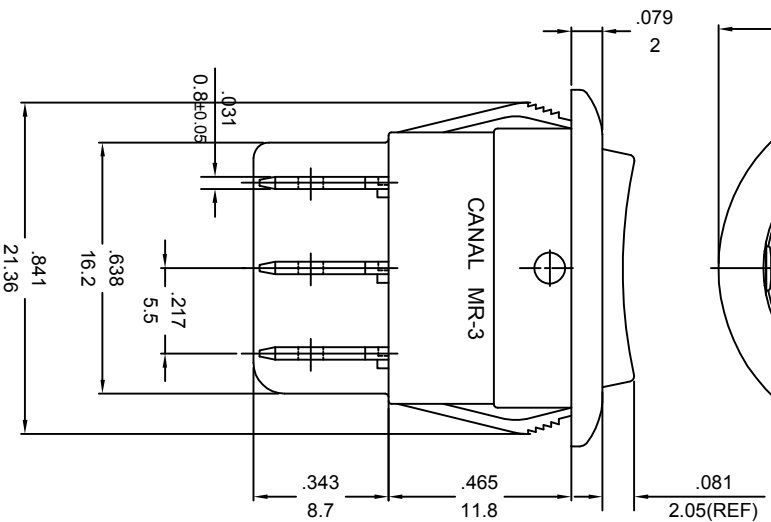


嘉尼企業股份有限公司 CANAL ELECTRONIC CO.,LTD.



ROCKER SWITCH MODEL MR-3
 RATING: 10A 125/250VAC (cURus)
 10(4)A 250V~ T85 (ENEC16,FIMKO).
 CONTACT RESISTANCE:20mΩ INITIAL(MAX).
 INSULATION RESISTANCE:500VDC 100MΩ(MIN).
 ULTASTAND VOLTAGE:1000VAC FOR 1 MINUTE.



PANEL CUTOUT DIMENSION TABLE

NOTE: TOLERANCES UNLESS OTHERWISE PECIFIED: ± 0.012/0.3 (in/mm)

REVISION	DESCRIPTION	REVISED BY	TOLERANCES		ANGLE ½°	SCALE	UNIT	PART NAME	PART NO	DWG NO
			DRAWN BY	CHECKED BY						
2009.11.24	整理圖面，重新出圖	向宏	趙超			2/1	mm	MR3 ROUND SPEC DRAWING		S1461E
2007.10.11	整理尺寸后線，重新出圖	鄭兆江								
2006.09.07	整理圖面，重新出圖	唐雙華								
2015.07.30	依新標準重新出圖	趙超						MR3-230-R-**-N*C		