

Podgląd wydruku: podstawka z wtykanym przekaźnikiem i wskaźnikiem statusu; 1 x zestyk przełączny (1p); 24 V DC - Numer wyrobu: 788-304



podstawka z wtykanym przekaźnikiem i wskaźnikiem statusu; 1 x zestyk przełączny (1p); 24 V DC

Numer wyrobu: 788-304



podstawka z wtykanym przekaźnikiem i wskaźnikiem statusu; 1 x zestyk przełączny (1p); 24 V DC

Nazwa

RoHS ✓
Compliant

Dane handlowe

Dostawca	WAGO
Nr wyrobu dostawcy	788-304
GTIN / EAN	4055143184113
Zawartość	1
Opakowanie jednostkowe	1
Nr artykułu u klienta	

Uwagi

opis artykułu: Krótki opis: Przy realizacji połączeń z wykorzystaniem wtykanych przekaźników miniaturowych (z 1 lub 2 zestykami przełącznymi) w automatyce przemysłowej i procesowej podstawki WAGO z serii 788 mogą stanowić doskonałą bazę. Oprócz kompaktowej konstrukcji podstawka wyróżnia się szeregiem zalet i korzyści, ułatwiających użytkowanie. Dzięki wbudowanej obejmie wyrzutnikowej wymiana przekaźnika nie nastręcza problemów nawet wtedy, gdy podstawki są umieszczone jedna przy drugiej. Podstawki dostępne są bądź jako moduły z wbudowanym przekaźnikiem i wskaźnikiem zadziałania, bądź jako osobny element. Wskazówka: Wskazówki: Wzmocniona izolacja między cewką i zestykami Przy napięciach powyżej 250 V między modułami przekaźnikowymi w pakiecie oraz dla zachowania wzmocnionej izolacji należy zastosować ściankę rozdzielającą (np. 209-191). Przy załączaniu obciążeń indukcyjnych zestyki i cewki przekaźników muszą być chronione przy pomocy środków ochrony przeciwprzebiegowej!

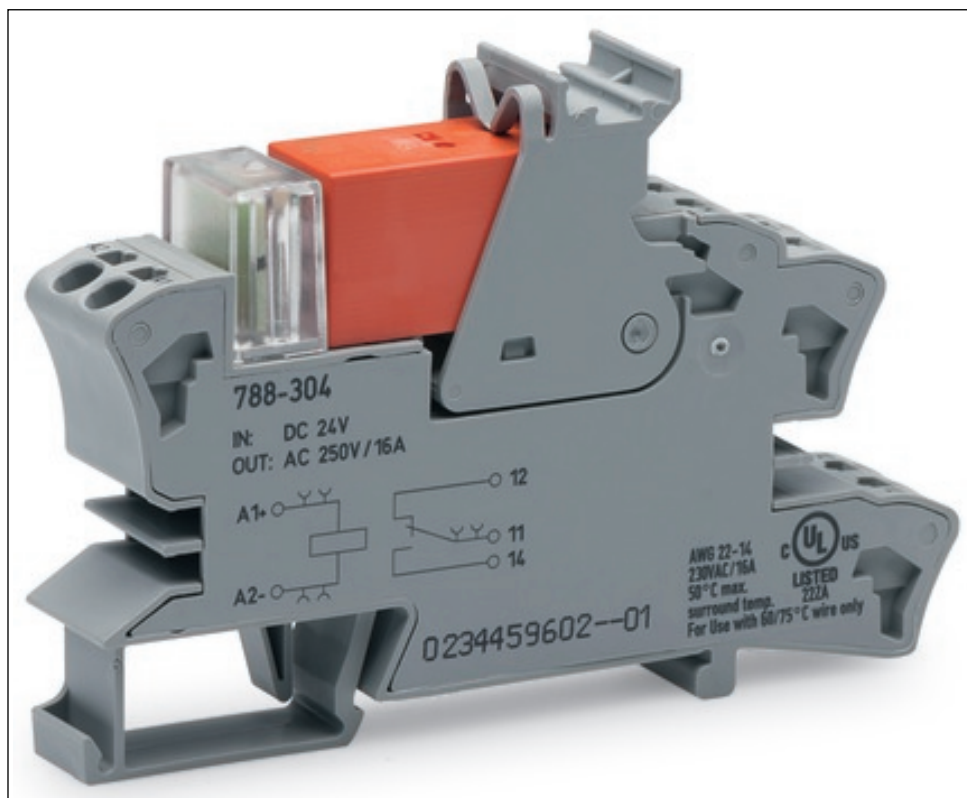
Dane techniczne

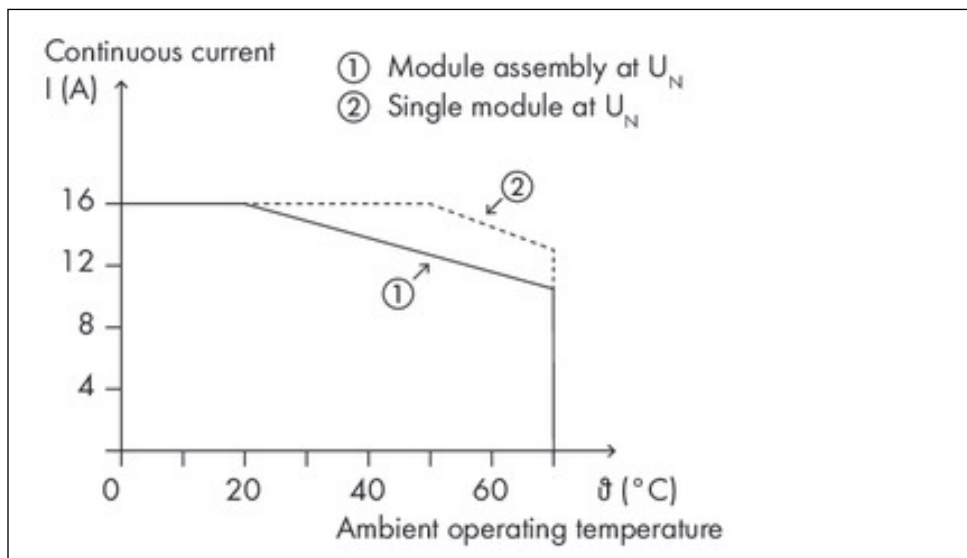
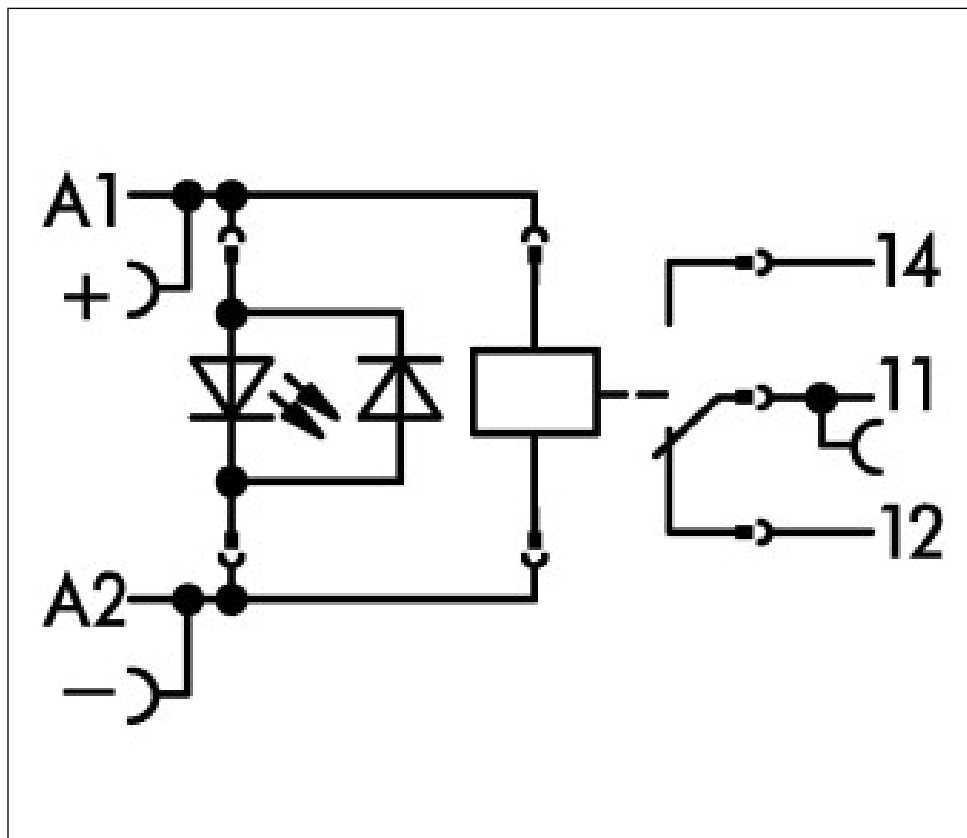
Inne

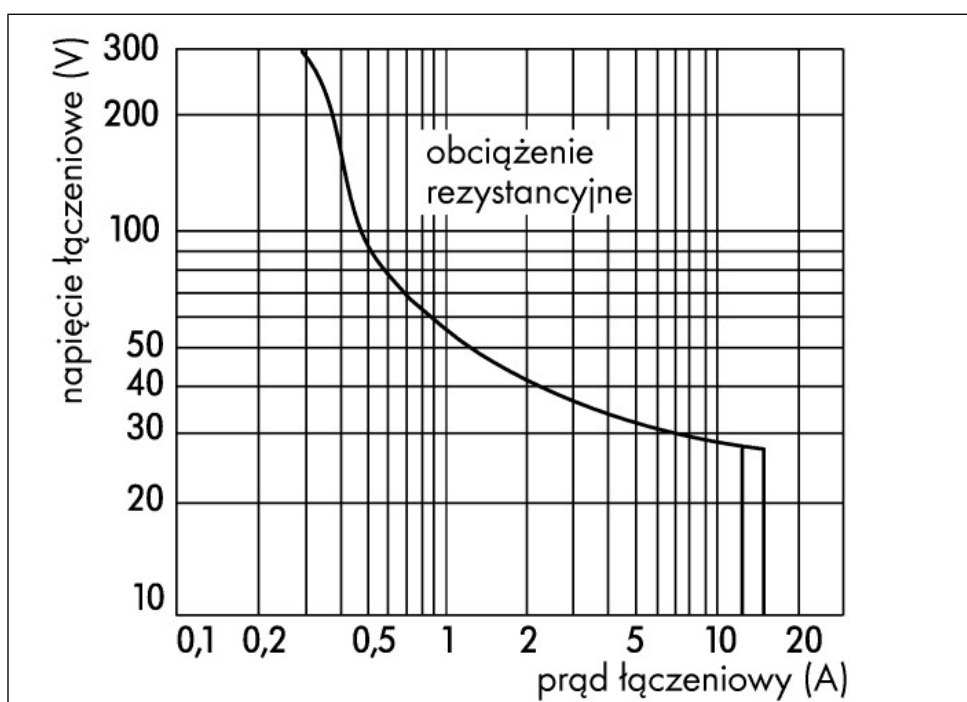
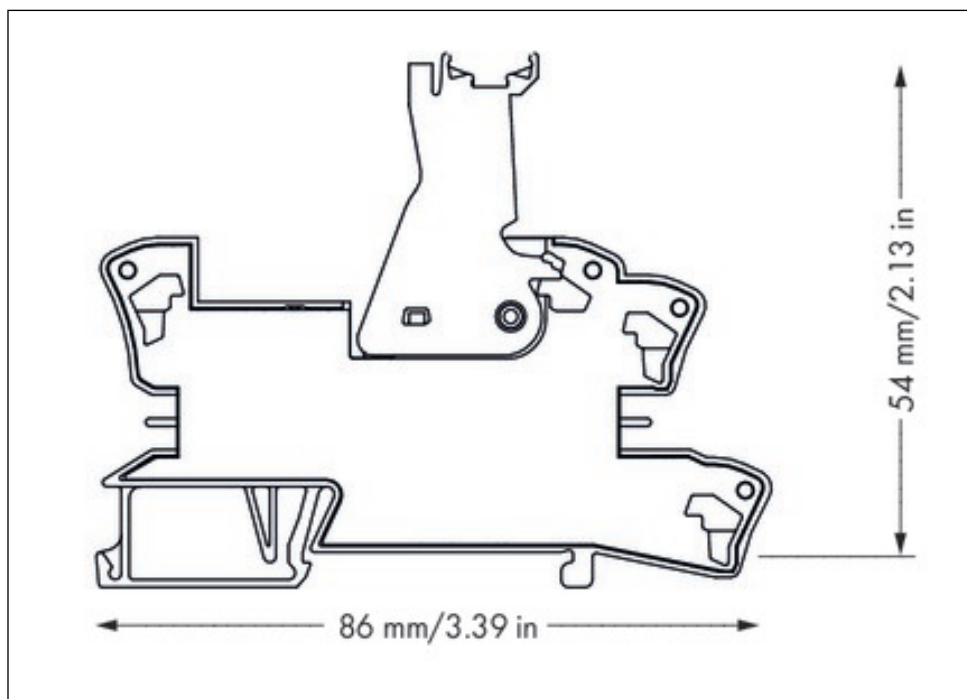
<i>rodzaj opakowania</i>	<i>BOX</i>
<i>technika podłączania przewodu</i>	<i>Push-in CAGE CLAMP®</i>
<i>jednodrutowy, montaż przy pomocy narzędzi</i>	<i>0,34 ... 2,5 mm² / 22 ... 14 AWG</i>
<i>linkowy, montaż przy pomocy narzędzi</i>	<i>0,34 ... 2,5 mm² / 22 ... 14 AWG</i>
<i>dł. odizolowania przewodu</i>	<i>9 ... 10 mm / 0.35 ... 0.39 in</i>
<i>szerokość</i>	<i>15 mm / 0.591 in</i>
<i>wysokość od górnej krawędzi szyny</i>	<i>54 mm / 2.126 in</i>
<i>gł.</i>	<i>86 mm / 3.386 in</i>
<i>rodzaj montażu</i>	<i>szyna TS 35</i>
<i>stopień ochrony</i>	<i>IP20</i>
<i>kolor</i>	<i>szara</i>
<i>materiał styku</i>	<i>AgNi 90/10</i>
<i>obciążenie ogniowe [MJ]</i>	<i>0.915 [MJ]</i>
<i>ciężar [g]</i>	<i>45.918 [g]</i>
<i>Permissible ambient operating temperature at UN</i>	<i>-25 ... 50 °C</i>
<i>Ambient temperature (storage)</i>	<i>-40 ... 70 °C</i>
<i>znak zgodności</i>	<i>CE</i>
<i>normy / wymagania</i>	<i>EN 61010-2-201; EN 61810-1; EN 61373; UL 508 (max. 10 A)</i>
<i>Number of break contacts/switch off contacts</i>	<i>1</i>
<i>Number of make contacts/switch on contacts</i>	<i>1</i>
<i>Number of changeover/switchover contacts</i>	<i>1</i>
<i>Housing design</i>	<i>Socket</i>
<i>funkcja produktu</i>	<i>Relay module</i>
<i>Product type</i>	<i>Relay modules</i>
<i>Min. nominal input voltage (DC) [V]</i>	<i>21.6 [V]</i>
<i>Max. nominal input voltage (DC) [V]</i>	<i>26.4 [V]</i>

Podgląd wydruku: podstawka z wtykanym przekaźnikiem i wskaźnikiem statusu; 1 x zestyk przełączny (1p);
24 V DC - Numer wyrobu: 788-304

Zdjęcia i schematy







Podgląd wydruku: podstawka z wtykanym przekaźnikiem i wskaźnikiem statusu; 1 x zestyk przełączny (1p);
24 V DC - Numer wyrobu: 788-304

Adres

WAGO Kontakttechnik GmbH & Co. KG

Hansastr. 27

32423 Minden

Telefon: 0571/887-0

Fax: 0571/887-169

<http://www.wago.com>

© WAGO Kontakttechnik GmbH & Co. KG

Technische Änderungen und Irrtümer vorbehalten.