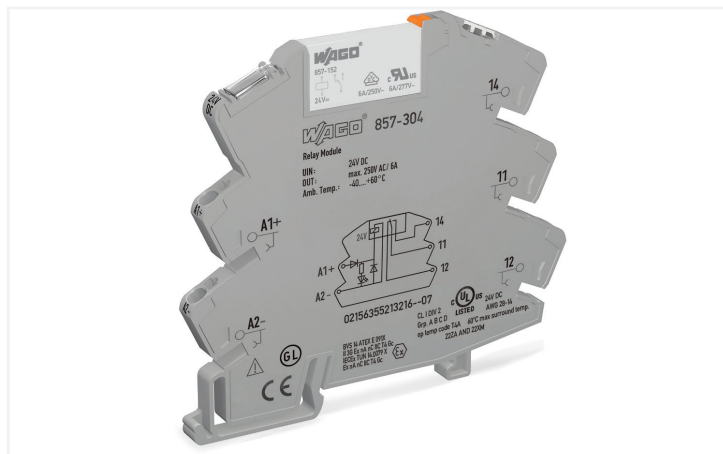


## Karta katalogowa | Nr katalogowy: 857-304

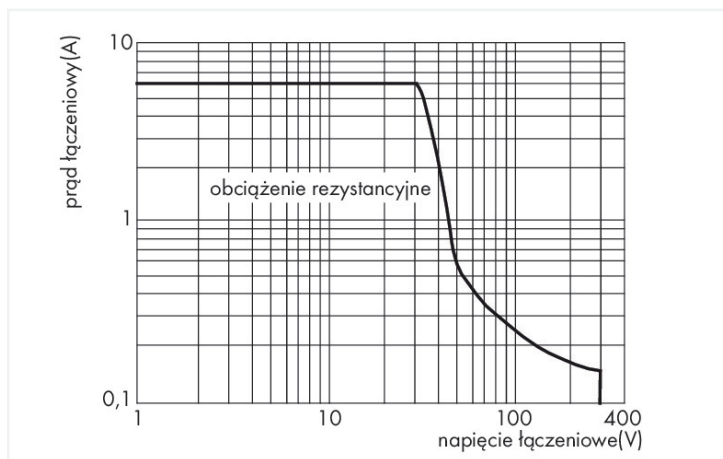
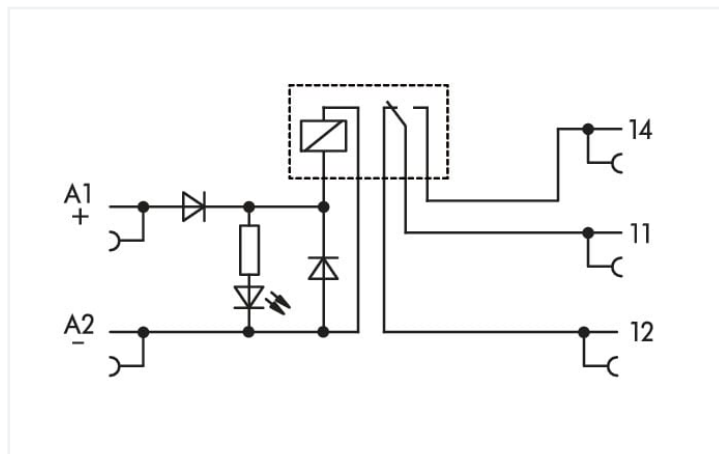
przełącznik; znamionowe napięcie wejściowe 24 V DC; 1 zestyk przełączny; maksymalny prąd długotrwały 6 A; sygnalizacja statusu żółta; szerokość 6 mm; 2,50 mm<sup>2</sup>; szara



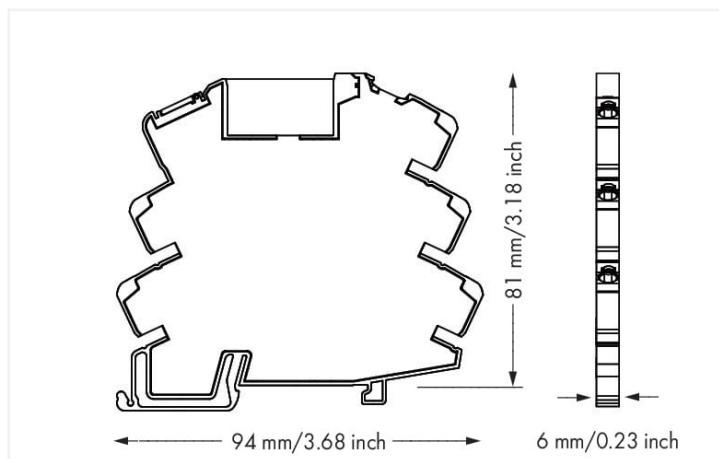
<https://www.wago.com/857-304>



Kolor: ■ szary



Krzywa obciążalności DC zestyku



wymiary w mm

### Wskazówki

wskazówka dot. bezpieczeństwa

uwaga:

Sąsiadujące ze sobą urządzenia mają taką samą konstrukcję (należą do tej samej serii) i mogą być umieszczane na szynie montażowej obok siebie w takiej samej pozycji. W przypadku urządzeń o różnej konstrukcji należy zastosować blokadę końcową 249-116 w celu wzmocnienia izolacji.

Przy załączaniu obciążeń indukcyjnych zestyki i cewki przełączników muszą być skutecznie chronione przy pomocy środków ochrony przeciwprzebiegowej!

### Dane techniczne

#### Obwód wejściowy

znamionowe napięcie wejściowe $U_N$	DC 24 V
zakres napięcia wejściowego	-15 ... +20 %
znamionowy prąd wejściowy przy $U_N$	10 mA

#### Obwód wyjściowy

liczba zestyków przełącznych	1
materiał styku (przełącznik)	AgSnO <sub>2</sub>
prąd długotrwały maks.	6 A
prąd załączeniowy (przy obc. rezystancyjnym) maks.	(AC) 20 A / 0,02 s
napięcie łączeniowe maks.	AC 250 V
moc łączeniowa (przy obc. rezystancyjnym) maks.	AC 1500 VA; patrz krzywa obciążalności zestyku DC
zdolność łączeniowa	AC-15: 3 A / AC 250 V; DC-13: 2 A / DC 24 V
zalecana moc łączeniowa min.	10 V / 10 mA; 24 V / 1 mA
czas zadziałania zestyku typ.	6 ms

### Obwód wyjściowy

czas odpadania typ.	6 ms
czas drgania zestyku typ.	3,5 ms
trwałość elektryczna (NO; obciążenie rezytancyjne; 23°C)	50 x 10 <sup>3</sup> cykli łączeniowych
trwałość mechaniczna	5 x 10 <sup>6</sup> cykli łączeniowych
częstość łączeniowa z obc./bez obc. maks.	6 min <sup>-1</sup> / 180 min <sup>-1</sup>

### sygnalizacja

sygnalizacja statusu	Dioda LED żółta
----------------------	-----------------

### Bezpieczeństwo i ochrona

napięcie znamionowe	300 V
znamionowe napięcie udarowe	4 kV
rodzaj obwodów prądowych	Obwody zasilające
kategoria przepięć	III
stopień zanieczyszczenia	2
wytrzymałość napięciowa; wejście/wyjście (AC, 1 min)	3,51 kVsk
wytrzymałość napięciowa; zestyk otwarty (AC, 1 min)	1 kVsk
rodzaj izolacji (wejście/wyjście)	Izolacja wzmocniona (bezpieczna separacja)
rodzaj izolacji (między sąsiadującymi urządzeniami tego samego typu)	Izolacja podwójna (bezpieczna separacja)
rodzaj izolacji (od sąsiadujących urządzeń różnego typu)	Izolacja bazowa
wskazówka dot. bezpieczeństwa	Sąsiadujące ze sobą urządzenia mają taką samą konstrukcję (należą do tej samej serii) i mogą być umieszczane na szynie montażowej obok siebie w takiej samej pozycji. W przypadku urządzeń o różnej konstrukcji należy zastosować blokadę końcową 249-116 w celu wzmocnienia izolacji.
stopień ochrony	IP20

### Parametry zacisków

technika podłączania przewodu	Push-in CAGE CLAMP®
przewód jednodrutowy	0,34 ... 2,5 mm <sup>2</sup> / 22 ... 14 AWG
przewód linkowy	0,34 ... 2,5 mm <sup>2</sup> / 22 ... 14 AWG
przewód linkowy; z tulejką; z kołnierzem z tworzywa	0,34 ... 1,5 mm <sup>2</sup> / 22 ... 16 AWG
długość odizolowania przewodu	9 ... 10 mm / 0.35 ... 0.39 in

### Wymiary

szerokość	6 mm / 0.236 in
wysokość	94 mm / 3.701 in
głębokość od górnej krawędzi szyny	81 mm / 3.189 in

### Mechanika

sposób montażu	Szyna montażowa TS 35
położenie montażowe	pozioma (pozycja stojąca/leżąca); pionowe

### Dane materiałowe

kolor	szary
obciążenie ogniowe	0,69 MJ
masa	31,6 g

### Warunki środowiskowe

temperatura otoczenia (praca przy $U_N$ )	-40 ... +60 °C
temperatura otoczenia (przechowywanie)	-40 ... +70 °C
temperatura montażu	-25 ... +50 °C
zakres temperatury przewodu przyłączeniowego zgodnie z EN 61010-2-201	$\geq(T_{\text{otoczenie}} + 30 \text{ K})$
wilgotność względna	5 ... 85 % (Niedozwolona kondensacja)
wysokość maks.	2000 m

### Normy i wymagania

normy/wymagania	EN 61010-2-201 EN 61810-1 EN 61373 UL 508 ATEX IEC Ex DNV
-----------------	---

### Przełącznik bazowy

przełącznik wymienny WAGO	857-152
---------------------------	---------

### Dane handlowe

Product Group	6 (MODUŁY INTERFEJSOWE)
eCl@ss 10.0	27-37-16-01
eCl@ss 9.0	27-37-16-01
ETIM 8.0	EC001437
ETIM 7.0	EC001437
szt./opak.	25 (1) szt.
rodzaj opakowania	karton
kraj pochodzenia	CN
GTIN	4050821797807
numer taryfy celnej	85364900990

### Zgodność z wymaganiami ochrony środowiska

nr CAS	7439-92-1 79-94-7
REACH, substancje z listy kandydatek	2,2',6,6'-tetrabromo-4,4'-isopropylidenediphenol Lead
Status zgodności z dyrektywą RoHS	Compliant,With Exemption
zwolnienie z obowiązku stosowania dyrektywy RoHS	6(c) 7(a) 7(c)-I 7(c)-II
numer zgłoszenia SCIP (Bułgaria)	eef0664d-a21b-433f-afc4-ab42515ee6c3
numer zgłoszenia SCIP (Republika Czeska)	8aa3a726-fc3a-498a-9b94-2bf6b05022fd

### Aprobaty / certyfikaty

## General approvals



Aprobata	Norma	Oznaczenie certyfikatu
EAC Brjansker Zertifizierungsstelle	TP TC 012/2011	EAC Ex 857 RU_C_DE. AZ_58_B_02148_21 nA nC (2Ex nA nC IIC T4 Gc X)
UL Underwriters Laboratories Inc. (ORDINARY LOCATIONS)	UL 508	E175199 Sec.4

## Declarations of conformity and manufacturer's declarations

Aprobata	Norma	Oznaczenie certyfikatu
EU-Declaration of Conformity WAGO GmbH & Co. KG	-	-
UK-Declaration of Conformity WAGO GmbH & Co. KG	-	-

## Approvals for marine applications



Aprobata	Norma	Oznaczenie certyfikatu
BV Bureau Veritas S.A.	Rules for class. of Steel Ships	40179_B0
DNV DNV Germany GmbH	DNV-CG-0339, Aug.2021	TAA00001D1
PRS Polski Rejestr Statków	-	TE/2186/880590/18

## Approvals for hazardous areas



Aprobata	Norma	Oznaczenie certyfikatu
ATEX DEKRA EXAM GmbH	EN 60079-0	BVS_14_ATEX_E_091_X (II 3G Ex ec nC IIC T4 Gc; II 3G Ex ec IIC T4 Gc)
CCC CNEX	CNCA-C23-01	2020312304000757 (Ex ec nC IIC T4 Gc)
IECEX DEKRA EXAM GmbH	IEC 60079-0	IECEX_BVS_14.0079X_Is- sue_3 (Ex ec nC IIC T4 Gc; Ex ec IIC T4 Gc)
UKEx WAGO GmbH & Co. KG	EN 60079-0	UKCA_WA- GO22UKEX002X_ec nC
UL Underwriters Laboratories Inc. (HAZARDOUS LOCATIONS)	UL 121201	E198726

## Do pobrania

## Environmental Product Compliance

## Compliance Search

Environmental Product Compliance 857-304



## Dokumentacja

## Bid Text

857-304	19.02.2019	xml 4.70 KB	
857-304	20.02.2019	docx 16.43 KB	
ausschreiben.de 857-304			

## Ulotka z instrukcją

CCC Ex (Additional information)	26.04.2023	pdf 129.88 KB	
---------------------------------	------------	------------------	--

## Dane CAD/CAE

Dane CAD
2D/3D Models 857-304

CAE data
EPLAN Data Portal 857-304
WSCAD Universe 857-304
ZUKEN Portal 857-304

## 1 Powiązane produkty

### 1.1 Opcjonalne akcesoria

#### 1.1.1 Basic relay

##### 1.1.1.1 Przełącznik bazowy



**Nr kat.: 857-152**  
 przełącznik bazowy; znamionowe napięcie wejściowe 24 V DC; 1 zestyk przełączny; maksymalny prąd długotrwały 6 A; szerokość 5 mm; wysokość 15 mm

#### 1.1.2 Moduł przejściowy

##### 1.1.2.1 Adapter interfejsowy



**Nr kat.: 857-981**  
 adapter interfejsowy; 14-bieg.; wejście załączanie potencjałem wysokim



**Nr kat.: 857-982**  
 adapter interfejsowy; 14-bieg.; wyjście załączanie potencjałem wysokim



**Nr kat.: 857-986**  
 adapter interfejsowy; 15-bieg.; wejście załączanie potencjałem wysokim

#### 1.1.3 Mostki

##### 1.1.3.1 Mostek



**Nr kat.: 281-482**  
 mostek; 2-torowy; z izolacją; szara



**Nr kat.: 859-410/000-005**  
 mostek; do kanału na mostki; 10-torowy; z izolacją; czerwona



**Nr kat.: 859-410**  
 mostek; do kanału na mostki; 10-torowy; z izolacją; jasnoszary



**Nr kat.: 859-410/000-006**  
 mostek; do kanału na mostki; 10-torowy; z izolacją; niebieski



**Nr kat.: 859-410/000-029**  
 mostek; do kanału na mostki; 10-torowy; z izolacją; żółty



**Nr kat.: 859-402/000-005**  
 mostek; do kanału na mostki; 2-torowy; z izolacją; czerwona



**Nr kat.: 859-402**  
 mostek; do kanału na mostki; 2-torowy; z izolacją; jasnoszary



**Nr kat.: 859-402/000-006**  
 mostek; do kanału na mostki; 2-torowy; z izolacją; niebieski



**Nr kat.: 859-402/000-029**  
 mostek; do kanału na mostki; 2-torowy; z izolacją; żółty



**Nr kat.: 859-403/000-005**  
 mostek; do kanału na mostki; 3-torowy; z izolacją; czerwona



**Nr kat.: 859-403**  
 mostek; do kanału na mostki; 3-torowy; z izolacją; jasnoszary



**Nr kat.: 859-403/000-006**  
 mostek; do kanału na mostki; 3-torowy; z izolacją; niebieski



**Nr kat.: 859-403/000-029**  
 mostek; do kanału na mostki; 3-torowy; z izolacją; żółty



**Nr kat.: 859-404/000-005**  
 mostek; do kanału na mostki; 4-torowy; z izolacją; czerwona



**Nr kat.: 859-404**  
 mostek; do kanału na mostki; 4-torowy; z izolacją; jasnoszary



**Nr kat.: 859-404/000-006**  
 mostek; do kanału na mostki; 4-torowy; z izolacją; niebieski

## 1.1.3.1 Mostek

Nr kat.: [859-404/000-029](#)

mostek; do kanału na mostki; 4-torowy; z izolacją; żółty

Nr kat.: [859-405/000-005](#)

mostek; do kanału na mostki; 5-tor.; z izolacją; czerwona

Nr kat.: [859-405](#)

mostek; do kanału na mostki; 5-tor.; z izolacją; jasnoszary

Nr kat.: [859-405/000-006](#)

mostek; do kanału na mostki; 5-tor.; z izolacją; niebieski

Nr kat.: [859-405/000-029](#)

mostek; do kanału na mostki; 5-tor.; z izolacją; żółty

Nr kat.: [859-406/000-005](#)

mostek; do kanału na mostki; 6-torowy; z izolacją; czerwona

Nr kat.: [859-406](#)

mostek; do kanału na mostki; 6-torowy; z izolacją; jasnoszary

Nr kat.: [859-406/000-006](#)

mostek; do kanału na mostki; 6-torowy; z izolacją; niebieski

Nr kat.: [859-406/000-029](#)

mostek; do kanału na mostki; 6-torowy; z izolacją; żółty sygnałowy

Nr kat.: [859-407/000-005](#)

mostek; do kanału na mostki; 7-torowy; z izolacją; czerwona

Nr kat.: [859-407](#)

mostek; do kanału na mostki; 7-torowy; z izolacją; jasnoszary

Nr kat.: [859-407/000-006](#)

mostek; do kanału na mostki; 7-torowy; z izolacją; niebieski

Nr kat.: [859-407/000-029](#)

mostek; do kanału na mostki; 7-torowy; z izolacją; żółty

Nr kat.: [859-408/000-005](#)

mostek; do kanału na mostki; 8-torowy; z izolacją; czerwona

Nr kat.: [859-408](#)

mostek; do kanału na mostki; 8-torowy; z izolacją; jasnoszary

Nr kat.: [859-408/000-006](#)

mostek; do kanału na mostki; 8-torowy; z izolacją; niebieski

Nr kat.: [859-408/000-029](#)

mostek; do kanału na mostki; 8-torowy; z izolacją; żółty

Nr kat.: [859-409/000-005](#)

mostek; do kanału na mostki; 9-torowy; z izolacją; czerwona

Nr kat.: [859-409](#)

mostek; do kanału na mostki; 9-torowy; z izolacją; jasnoszary

Nr kat.: [859-409/000-006](#)

mostek; do kanału na mostki; 9-torowy; z izolacją; niebieski

Nr kat.: [859-409/000-029](#)

mostek; do kanału na mostki; 9-torowy; z izolacją; żółty

## 1.1.4 Narzędzia

## 1.1.4.1 Przyrząd montażowy

Nr kat.: [210-720](#)

przyrząd montażowy; klinga 3,5 x 0,5 mm; z izolowanym trzpieniem; wielokolorowy

## 1.1.5 Oznaczniki

## 1.1.5.1 Pasek ochronny

Nr kat.: [209-184](#)

pasek ochronny; transparentny

## 1.1.5.2 Pasek oznacznikowy

Nr kat.: [2009-110](#)

pasek oznacznikowy; do drukarki Smart Printer; w rolce; nierozciągalne; bez nadruku; do montażu zatrzaskowego; biały

### 1.1.5.3 Podstawka oznacznika grupowego



**Nr kat.: 249-105**

podstawka oznacznika grupowego; szara

### 1.1.5.4 Podwójna podstawka oznacznika



**Nr kat.: 209-128**

adapter; szara

### 1.1.5.5 Tabliczka oznacznikowa



**Nr kat.: 793-5501**

mata oznacznikowa WMB; jako karta; do złączek o szerokości 5 ... 17,5 mm; z możliwością rozciągnięcia z 5 mm do 5,2 mm; bez nadruku; do montażu zatrzaskowego; biały



**Nr kat.: 793-501**

mata oznacznikowa WMB; jako karta; nierozciągalne; bez nadruku; do montażu zatrzaskowego; biały



**Nr kat.: 793-502**

mata oznacznikowa WMB; jako karta; z nadrukiem; 1 ... 10 (10x); nierozciągalne; nadruk poziomo; do montażu zatrzaskowego; biały



**Nr kat.: 793-566**

mata oznacznikowa WMB; jako karta; z nadrukiem; 1 ... 50 (2x); nierozciągalne; nadruk poziomo; do montażu zatrzaskowego; biały



**Nr kat.: 793-503**

mata oznacznikowa WMB; jako karta; z nadrukiem; 11 ... 20 (10x); nierozciągalne; nadruk poziomo; do montażu zatrzaskowego; biały



**Nr kat.: 793-504**

mata oznacznikowa WMB; jako karta; z nadrukiem; 21 ... 30 (10x); nierozciągalne; nadruk poziomo; do montażu zatrzaskowego; biały



**Nr kat.: 793-505**

mata oznacznikowa WMB; jako karta; z nadrukiem; 31 ... 40 (10x); nierozciągalne; nadruk poziomo; do montażu zatrzaskowego; biały



**Nr kat.: 793-506**

mata oznacznikowa WMB; jako karta; z nadrukiem; 41 ... 50 (10x); nierozciągalne; nadruk poziomo; do montażu zatrzaskowego; biały



**Nr kat.: 2009-115**

WMB-Inline; do drukarki Smart Printer; 1500 sztuk w rolce; z możliwością rozciągnięcia z 5 mm do 5,2 mm; bez nadruku; do montażu zatrzaskowego; biały

### 1.1.5.6 Tabliczka wsuwana



**Nr kat.: 209-183**

tabliczka wsuwana; biały

### 1.1.5.7 Urządzenia do tworzenia oznaczników



**Nr kat.: 210-110**

pisak

### 1.1.6 Tulejka przewodowa

## 1.1.6.1 Tulejka przewodowa

**Nr kat.: 216-241**

tulejka przewodowa; tulejka do 0,5 mm<sup>2</sup>/ AWG 20; z kołnierzem z tworzywa; cynow. galwanicznie; miedź elektrolityczna; krępowanie gazoszczelne; zgodnie z DIN 46228, część 4/09.90; biały

**Nr kat.: 216-242**

tulejka przewodowa; tulejka do 0,75 mm<sup>2</sup>/ AWG 18; z kołnierzem z tworzywa; cynow. galwanicznie; miedź elektrolityczna; krępowanie gazoszczelne; zgodnie z DIN 46228, część 4/09.90; szara

**Nr kat.: 216-243**

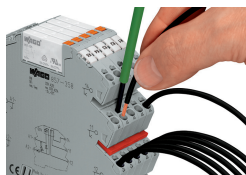
tulejka przewodowa; tulejka do 1 mm<sup>2</sup>/ AWG 18; z kołnierzem z tworzywa; cynow. galwanicznie; miedź elektrolityczna; krępowanie gazoszczelne; zgodnie z DIN 46228, część 4/09.90; czerwona

**Nr kat.: 216-244**

tulejka przewodowa; tulejka do 1,5 mm<sup>2</sup>/ AWG 16; z kołnierzem z tworzywa; cynow. galwanicznie; miedź elektrolityczna; krępowanie gazoszczelne; zgodnie z DIN 46228, część 4/09.90; czarny

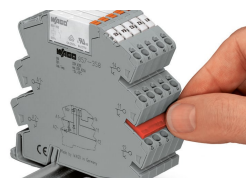
## Wskazówki dotyczące obsługi

## podłączanie przewodów



Podłączanie przewodów

## mostkowanie



Mostkowanie przy pomocy mostków poprzecznych

## oznaczenie



Możliwość opisywania za pomocą systemu oznaczania WMB

## montaż



Podłączanie wyrzutni przekaźnika