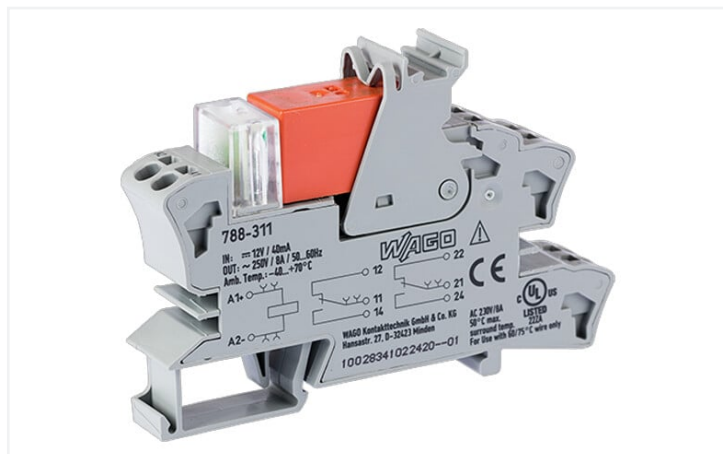


# Karta katalogowa | Nr katalogowy: 788-311

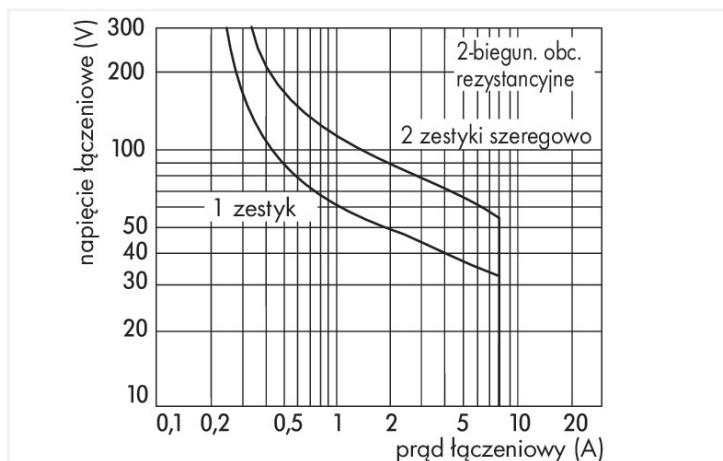
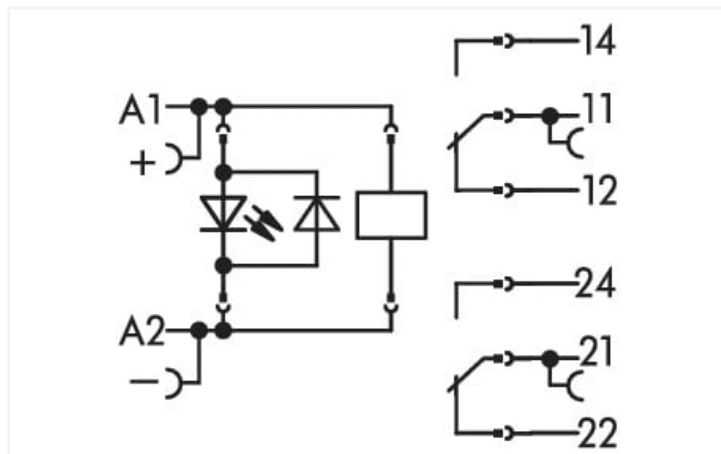
przełącznik; znamionowe napięcie wejściowe 12 V DC; 2 x zestyk przełączny; maksymalny prąd długotrwały 8 A; sygnalizacja statusu czerwony; szerokość 15 mm; 2,50 mm<sup>2</sup>; szara



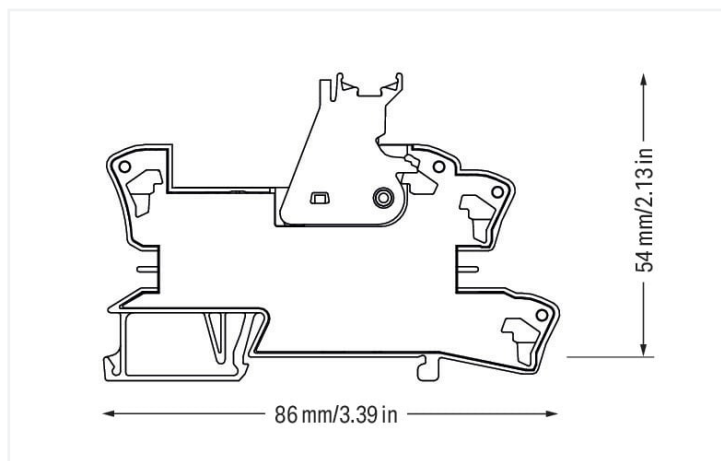
<https://www.wago.com/788-311>



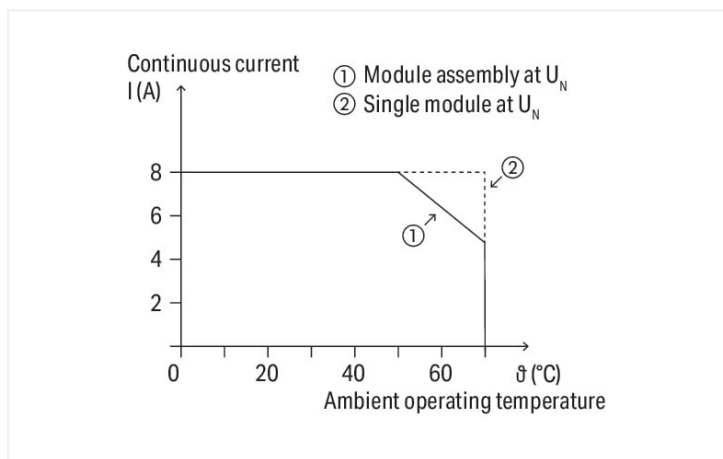
Kolor: ■ szary



Krzywa obciążalności DC zestyku



wymiary w mm



Charakterystyka obciążalności prądowej

## Wskazówki

wskazówka dot. bezpieczeństwa

A separator plate (e.g., 209-191) must be used for voltages greater than 250 V between adjacent relay modules and for compliance with the reinforced insulation requirements.

uwaga:

- Wzmocniona izolacja między cewką i zestykami
- Przy napięciach powyżej 250 V między modułami przekaźnikowymi w pakiecie oraz dla zachowania wzmocnionej izolacji należy zastosować ściankę rozdzielającą (np. 209-191).
- Przy załączaniu obciążeń indukcyjnych zestyki i cewki przekaźników muszą być skutecznie chronione przy pomocy środków ochrony przeciwprzebiegowej!

## Dane techniczne

### Obwód wejściowy

znamionowe napięcie wejściowe  $U_N$  DC 12 V

zakres napięcia wejściowego  $\pm 10\%$

znamionowy prąd wejściowy przy  $U_N$  36 mA

### Obwód wyjściowy

liczba zestyków przełącznych 2

materiał styku (przełącznik) AgNi 90/10

prąd długotrwały maks. 8 A

prąd załączeniowy (przy obc. rezystancyjnym) maks. (AC) 15 A / 4 s

napięcie łączeniowe maks. AC 250 V

moc łączeniowa (przy obc. rezystancyjnym) maks. AC 2000 VA; patrz krzywa obciążalności zestyku DC

zdolność łączeniowa AC-15: 3 A / AC 250 V; DC-13: 2 A / DC 24 V

zalecana moc łączeniowa min. 12 V / 10 mA

czas zadziałania zestyku typ. 8 ms

czas odpadania typ. 13 ms

czas drgania zestyku typ. 10 ms

trwałość elektryczna (NO; obciążenie rezystancyjne; 23°C)  $10 \times 10^3$  cykli łączeniowych

trwałość mechaniczna  $30 \times 10^6$  cykli łączeniowych

częstość łączeniowa z obc./bez obc. maks.  $6 \text{ min}^{-1}$  /  $1200 \text{ min}^{-1}$

## sygnalizacja

sygnalizacja statusu

Dioda LED czerwona

## Bezpieczeństwo i ochrona

napięcie znamionowe 250 V

znamionowe napięcie udarowe 4 kV

stopień zanieczyszczenia 3

wytrzymałość napięciowa; wejście/wyjście (AC, 1 min) 5 kVsk

wytrzymałość napięciowa; zestyk otwarty (AC, 1 min) 1 kVsk

wytrzymałość napięciowa; wyjście/wyjście (AC; 1 min) 2,5 kVsk

wskazówka dot. bezpieczeństwa

A separator plate (e.g., 209-191) must be used for voltages greater than 250 V between adjacent relay modules and for compliance with the reinforced insulation requirements.

stopień ochrony

IP20

### Parametry zacisków

technika podłączania przewodu	Push-in CAGE CLAMP®
przewód jednodrutowy	0,34 ... 2,5 mm <sup>2</sup> / 22 ... 14 AWG
przewód linkowy	0,34 ... 2,5 mm <sup>2</sup> / 22 ... 14 AWG
długość odizolowania przewodu	9 ... 10 mm / 0.35 ... 0.39 in

### Wymiary

szerokość	15 mm / 0.591 in
wysokość	86 mm / 3.386 in
głębokość od górnej krawędzi szyny	54 mm / 2.126 in

### Mechanika

sposób montażu	Szyna montażowa TS 35
----------------	-----------------------

### Dane materiałowe

kolor	szary
obciążenie ogniowe	0,677 MJ
masa	45,4 g

### Warunki środowiskowe

temperatura otoczenia (praca przy U <sub>N</sub> )	-40 ... +70 °C
temperatura otoczenia UL (praca przy U <sub>N</sub> )	-40 ... +50 °C
temperatura otoczenia (przechowywanie)	-40 ... +70 °C
temperatura montażu	-25 ... +50 °C
zakres temperatury przewodu przyłączeniowego zgodnie z EN 61010-2-201	≥ (T <sub>ambient</sub> + 20 K)

### Normy i wymagania

normy/wymagania	EN 61010-2-201 EN 61810-1 EN 61373 UL 508
-----------------	--

### Przełącznik bazowy

przełącznik wymienny WAGO	788-152
---------------------------	---------

### Dane handlowe

Product Group	6 (MODUŁY INTERFEJSOWE)
eCl@ss 10.0	27-37-16-01
eCl@ss 9.0	27-37-16-01
ETIM 8.0	EC001437
ETIM 7.0	EC001437
szt./opak.	20 (1) szt.
rodzaj opakowania	karton
kraj pochodzenia	CN
GTIN	4055143184120
numer taryfy celnej	85364900990

## Zgodność z wymaganiami ochrony środowiska

Status zgodności z dyrektywą RoHS

Compliant, No Exemption

## Aprobaty / certyfikaty

## General approvals



Aprobata	Norma	Oznaczenie certyfikatu
EAC Brjansker Zertifizierungsstelle	TP TC 004/2011	EAC RU C-DE.AM02. B.00122/19
UL Underwriters Laboratories Inc. (ORDINARY LOCATIONS)	UL 508	E175199 Vol.1 Sec.6

## Declarations of conformity and manufacturer's declarations

Aprobata	Norma	Oznaczenie certyfikatu
EU-Declaration of Conformity WAGO GmbH & Co. KG	-	-
UK-Declaration of Conformity WAGO GmbH & Co. KG	-	-

## Do pobrania

## Environmental Product Compliance



## Compliance Search

Environmental Product Compliance 788-311




## Dokumentacja

## Bid Text

788-311	25.01.2019	docx 16.54 KB	
788-311	19.02.2019	xml 4.60 KB	

## Ulotka z instrukcją

Sockets with Elementary Relay/ SSR	V 1.0.1 09.10.2020	pdf 2271.22 KB	
------------------------------------	-----------------------	-------------------	---




## Dane CAD/CAE

## Dane CAD

2D/3D Models 788-311



## CAE data

EPLAN Data Portal 788-311	
WSCAD Universe 788-311	
ZUKEN Portal 788-311	

## 1 Powiązane produkty

## 1.1 Opcjonalne akcesoria

## 1.1.1 Basic relay

### 1.1.1.1 Przekąźnik bazowy



**Nr kat.: 788-152**

przekąźnik bazowy; znamionowe napięcie wejściowe 12 V DC; 2 x zestyk przełączny; maksymalny prąd długotrwały 8 A; szerokość 13 mm; wysokość 15 mm

### 1.1.2 Elementy sygnalizacyjne

#### 1.1.2.1 Sygnalizacja pracy



**Nr kat.: 788-120**

akcesoria do modułów przekąźnikowych; sygnalizacja pracy czerw.; znamionowe napięcie robocze 24 V DC

### 1.1.3 Mostki

#### 1.1.3.1 Mostek



**Nr kat.: 788-113**

mostek; do kanału na mostki; 2-torowy; z izolacją; jasnoszary



**Nr kat.: 859-402**

mostek; do kanału na mostki; 2-torowy; z izolacją; jasnoszary



**Nr kat.: 788-118**

mostek; do kanału na mostki; 2-torowy; z 1 na 3; z izolacją; jasnoszary



**Nr kat.: 788-114**

mostek; do kanału na mostki; 3-torowy; z izolacją; jasnoszary



**Nr kat.: 788-115**

mostek; do kanału na mostki; 4-torowy; z izolacją; jasnoszary



**Nr kat.: 788-116**

mostek; do kanału na mostki; 6-torowy; z izolacją; jasnoszary



**Nr kat.: 788-117**

mostek; do kanału na mostki; 8-torowy; z izolacją; jasnoszary

### 1.1.4 Narzędzia

#### 1.1.4.1 Przyrząd montażowy



**Nr kat.: 210-720**

przyrząd montażowy; klinga 3,5 x 0,5 mm; z izolowanym trzpieniem; wielokolorowy

### 1.1.5 Oznaczniki

#### 1.1.5.1 Pasek ochronny



**Nr kat.: 209-184**

pasek ochronny; transparentny

### 1.1.5.2 Pasek oznacznikowy



**Nr kat.: 2009-110**

pasek oznacznikowy; do drukarki Smart Printer; w rolce; nierozciągalne; bez nadruku; do montażu zatrzaskowego; biały

### 1.1.5.3 Podstawka oznacznika grupowego



**Nr kat.: 209-145**

podstawka oznacznika grupowego; biały



**Nr kat.: 249-105**

podstawka oznacznika grupowego; szara

### 1.1.5.4 Podwójna podstawka oznacznika



**Nr kat.: 209-128**

adapter; szara

### 1.1.5.5 Tabliczka oznacznikowa



**Nr kat.: 793-501**

mata oznacznikowa WMB; jako karta; nierozciągalne; bez nadruku; do montażu zatrzaskowego; biały



**Nr kat.: 793-502**

mata oznacznikowa WMB; jako karta; z nadrukiem; 1 ... 10 (10x); nierozciągalne; nadruk poziomo; do montażu zatrzaskowego; biały



**Nr kat.: 793-503**

mata oznacznikowa WMB; jako karta; z nadrukiem; 11 ... 20 (10x); nierozciągalne; nadruk poziomo; do montażu zatrzaskowego; biały



**Nr kat.: 793-504**

mata oznacznikowa WMB; jako karta; z nadrukiem; 21 ... 30 (10x); nierozciągalne; nadruk poziomo; do montażu zatrzaskowego; biały



**Nr kat.: 793-505**

mata oznacznikowa WMB; jako karta; z nadrukiem; 31 ... 40 (10x); nierozciągalne; nadruk poziomo; do montażu zatrzaskowego; biały



**Nr kat.: 2009-115**

WMB-Inline; do drukarki Smart Printer; 1500 sztuk w rolce; z możliwością rozciągnięcia z 5 mm do 5,2 mm; bez nadruku; do montażu zatrzaskowego; biały

### 1.1.5.6 Tabliczka wsuwana



**Nr kat.: 209-183**

tabliczka wsuwana; biały

### 1.1.5.7 Urządzenia do tworzenia oznaczników



**Nr kat.: 210-110**

pisak

### 1.1.6 Tulejka przewodowa

## 1.1.6.1 Tulejka przewodowa

**Nr kat.: 216-542**

tulejka przewodowa podwójna; tulejka do 2 x 1 mm<sup>2</sup>/AWG 2 x 18; z czerwoną izolacją; długość 12 mm; czerwona

**Nr kat.: 216-241**

tulejka przewodowa; tulejka do 0,5 mm<sup>2</sup>/AWG 20; z kołnierzem z tworzywa; cynow. galwanicznie; miedź elektrolityczna; krępowanie gazoszczelne; zgodnie z DIN 46228, część 4/09.90; biały

**Nr kat.: 216-242**

tulejka przewodowa; tulejka do 0,75 mm<sup>2</sup>/AWG 18; z kołnierzem z tworzywa; cynow. galwanicznie; miedź elektrolityczna; krępowanie gazoszczelne; zgodnie z DIN 46228, część 4/09.90; szara

**Nr kat.: 216-243**

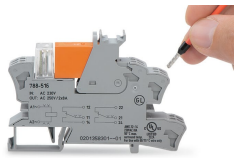
tulejka przewodowa; tulejka do 1 mm<sup>2</sup>/AWG 18; z kołnierzem z tworzywa; cynow. galwanicznie; miedź elektrolityczna; krępowanie gazoszczelne; zgodnie z DIN 46228, część 4/09.90; czerwona

**Nr kat.: 216-244**

tulejka przewodowa; tulejka do 1,5 mm<sup>2</sup>/AWG 16; z kołnierzem z tworzywa; cynow. galwanicznie; miedź elektrolityczna; krępowanie gazoszczelne; zgodnie z DIN 46228, część 4/09.90; czarny

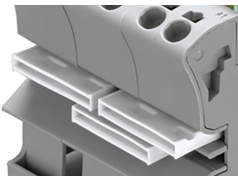
## Wskazówki dotyczące obsługi

## podłączanie przewodów



Podłączanie przewodów

## mostkowanie



Mostkowanie przy pomocy mostków poprzecznych

## oznaczanie



Możliwość opisywania za pomocą systemu oznaczania WMB i podstawek oznaczniaka grupowego