

Podgląd wydruku: podstawka z wtykanym przekaźnikiem i wskaźnikiem statusu; 2 x zestyk przełączny (2p); 24 V DC - Numer wyrobu: 788-312



podstawka z wtykanym przekaźnikiem i wskaźnikiem statusu; 2 x zestyk przełączny (2p); 24 V DC

Numer wyrobu: 788-312



podstawka z wtykanym przekaźnikiem i wskaźnikiem statusu; 2 x zestyk przełączny (2p); 24 V DC

Nazwa

RoHS ✓
Compliant

Dane handlowe

<i>Dostawca</i>	WAGO
<i>Nr wyrobu dostawcy</i>	788-312
<i>GTIN / EAN</i>	4055143184137
<i>Zawartość</i>	1
<i>Opakowanie jednostkowe</i>	1
<i>Nr artykułu u klienta</i>	

Uwagi

Wskazówka: Wskazówki: Wzmocniona izolacja między cewką i zestykami. Przy napięciach powyżej 250 V między modułami przekaźnikowymi w pakiecie oraz dla zachowania wzmocnionej izolacji należy zastosować ściankę rozdzielającą (np. 209-191). Przy załączaniu obciążeń indukcyjnych zestyki i cewki przekaźników muszą być chronione przy pomocy środków ochrony przeciwprzebiegowej!

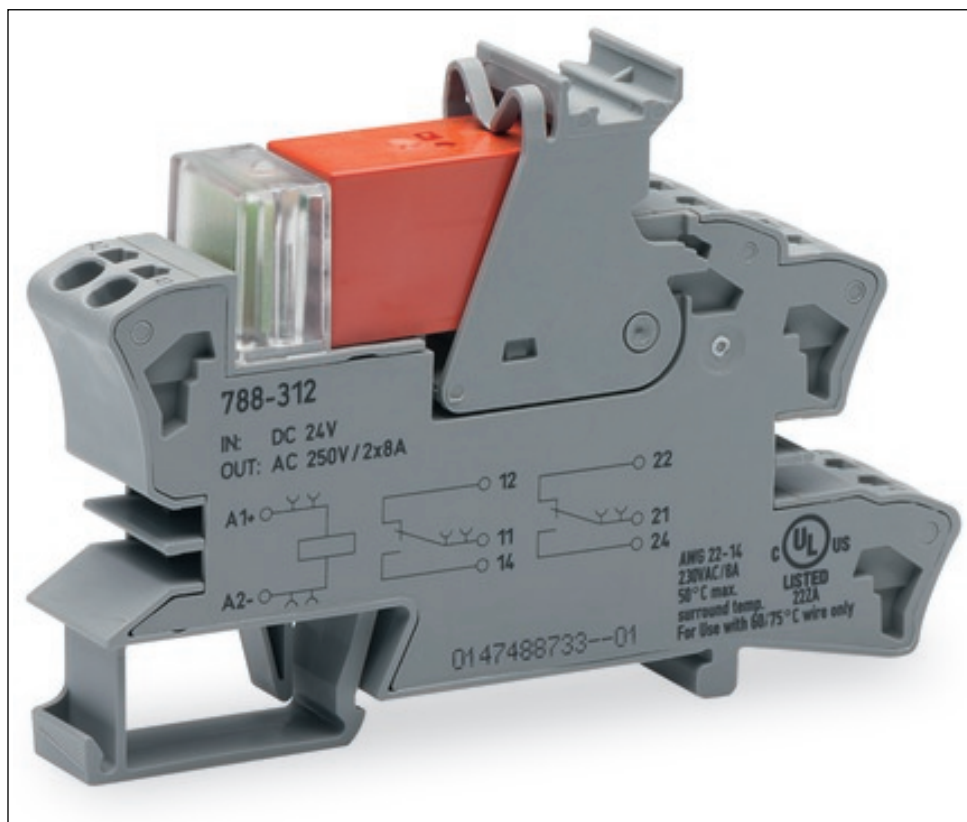
Dane techniczne

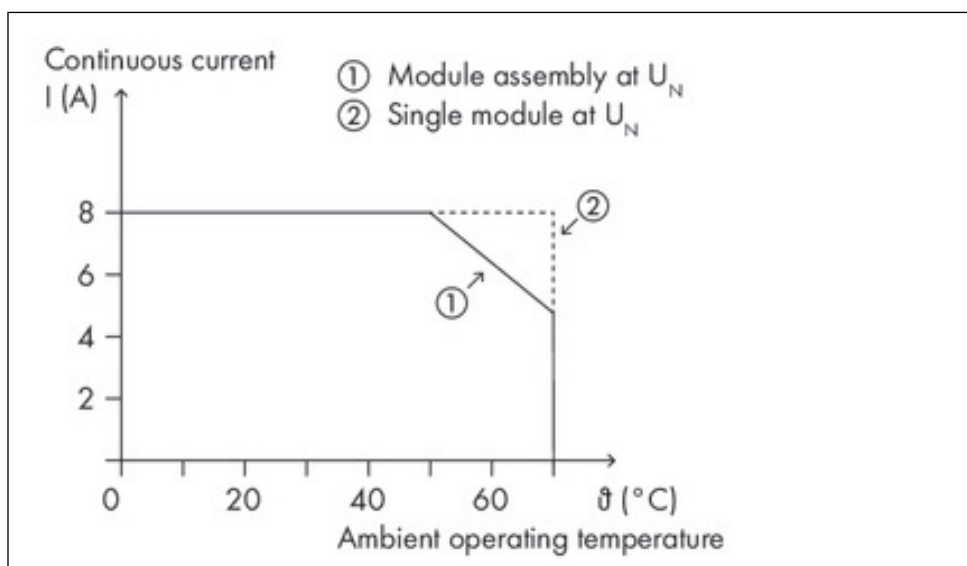
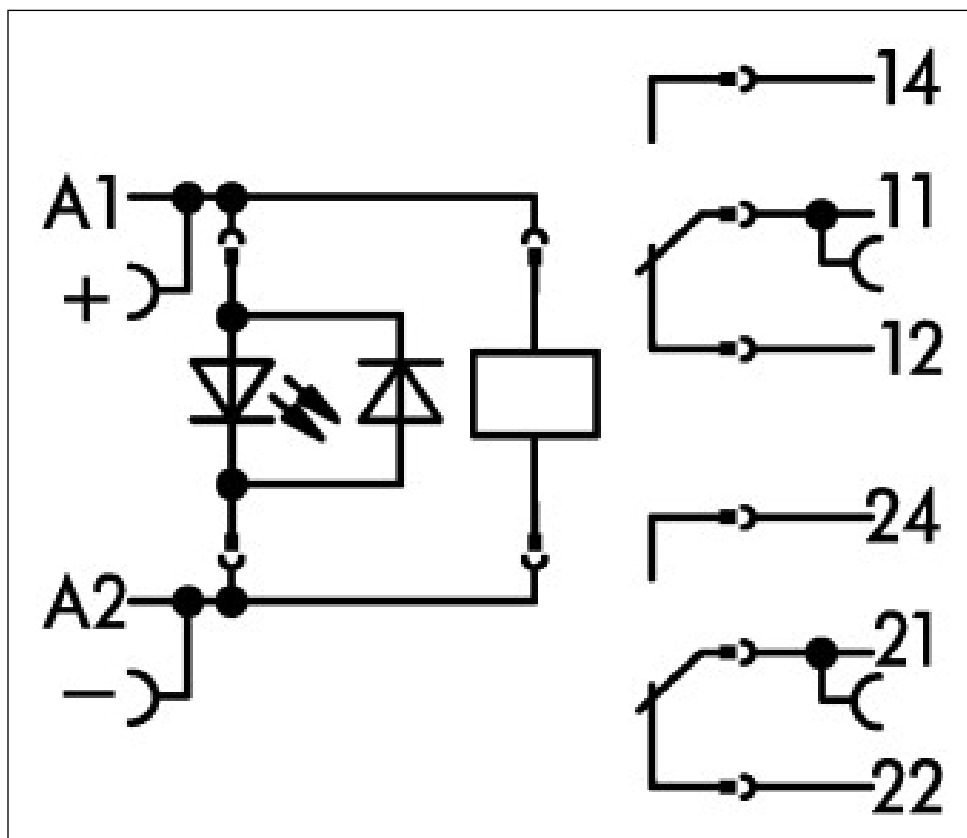
<i>Inne</i>	
<i>rodzaj opakowania</i>	BOX
<i>technika podłączania przewodu</i>	Push-in CAGE CLAMP®

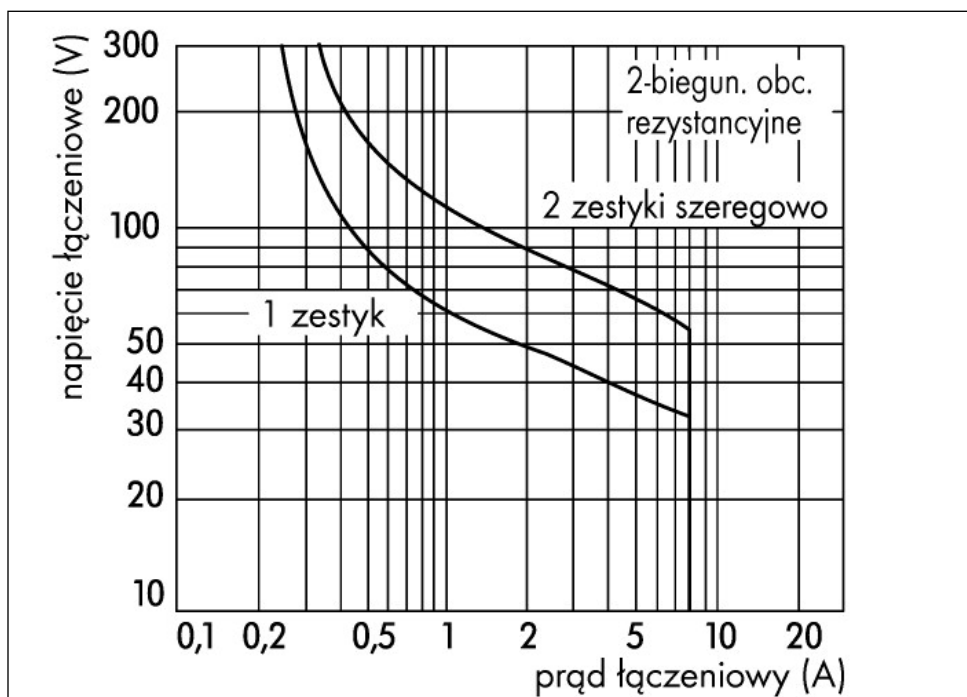
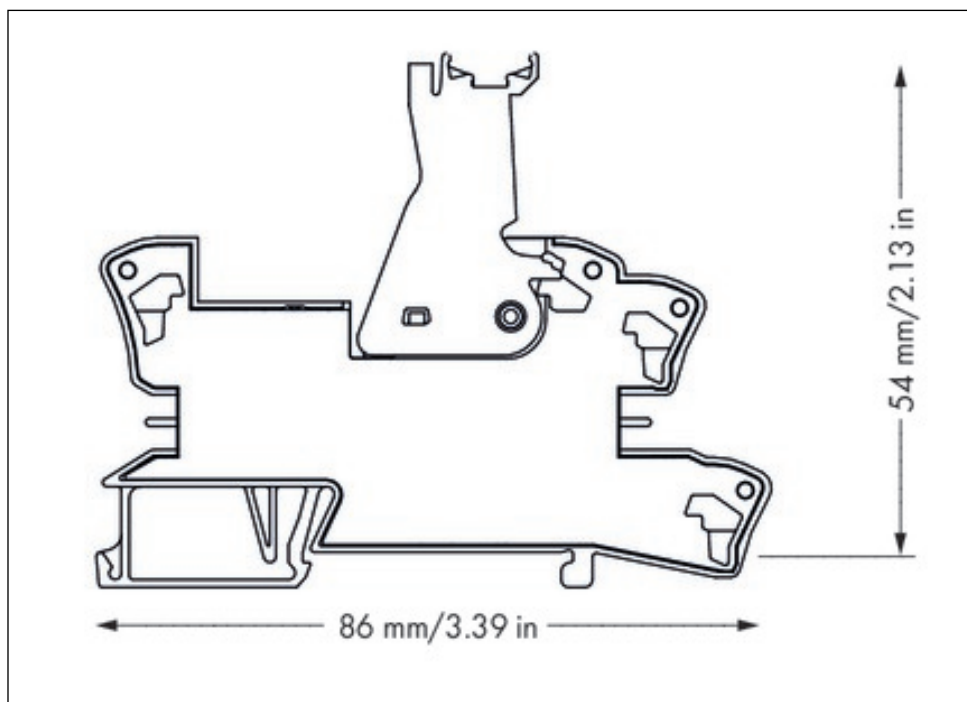
Dane techniczne	
<i>jednodrutowy, montaż przy pomocy narzędzi</i>	0,34 ... 2,5 mm ² / 22 ... 14 AWG
<i>linkowy, montaż przy pomocy narzędzi</i>	0,34 ... 2,5 mm ² / 22 ... 14 AWG
<i>dł. odizolowania przewodu</i>	9 ... 10 mm / 0.35 ... 0.39 in
<i>szerokość</i>	15 mm / 0.591 in
<i>wysokość od górnej krawędzi szyny</i>	54 mm / 2.126 in
<i>gł.</i>	86 mm / 3.386 in
<i>rodzaj montażu</i>	szyna TS 35
<i>stopień ochrony</i>	IP20
<i>kolor</i>	szara
<i>materiał styku</i>	AgNi 90/10
<i>obciążenie ogniowe [MJ]</i>	1.345 [MJ]
<i>ciężar [g]</i>	45.54 [g]
<i>Permissible ambient operating temperature at UN</i>	-25 ... 50 °C
<i>Ambient temperature (storage)</i>	-40 ... 70 °C
<i>znak zgodności</i>	CE
<i>normy / wymagania</i>	EN 61010-2-201; EN 61810-1; EN 61373; UL 508
<i>Number of break contacts/switch off contacts</i>	2
<i>Number of make contacts/switch on contacts</i>	2
<i>Number of changeover/switchover contacts</i>	2
<i>Housing design</i>	Socket
<i>funkcja produktu</i>	Relay module
<i>Product type</i>	Relay modules
<i>Min. nominal input voltage (DC) [V]</i>	21.6 [V]
<i>Max. nominal input voltage (DC) [V]</i>	26.4 [V]

Podgląd wydruku: podstawa z wtykanym przekaźnikiem i wskaźnikiem statusu; 2 x zestyk przełączny (2p);
24 V DC - Numer wyrobu: 788-312

Zdjęcia i schematy







Adres

WAGO Kontakttechnik GmbH & Co. KG

Hansastr. 27

32423 Minden

Telefon: 0571/887-0

Fax: 0571/887-169

<http://www.wago.com>

© WAGO Kontakttechnik GmbH & Co. KG

Technische Änderungen und Irrtümer vorbehalten.