

Przełącznik reset ON PBS33

Przełącznik reset ON PBS33 czarny ROHS – nr kat. 10793

Przełącznik reset ON PBS33 czerwony ROHS – nr kat. 10794

Przełącznik reset ON PBS33 niebieski ROHS – nr kat. 12478

Przełącznik reset ON PBS33 zielony - nr kat. 12476

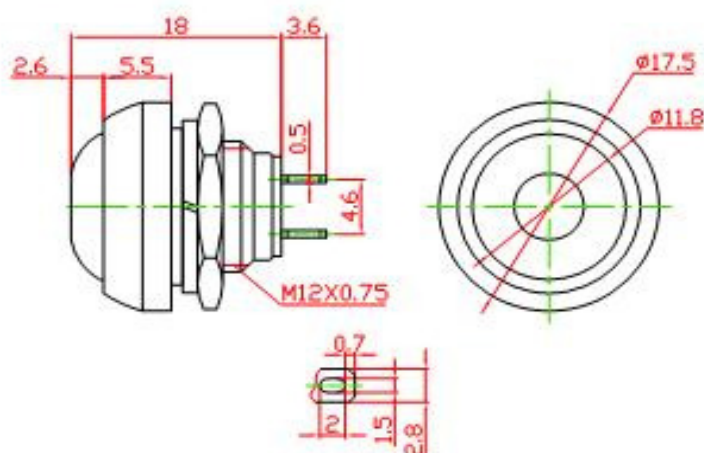
Przełącznik reset ON PBS33 żółty ROHS – nr kat. 17477



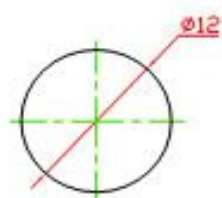
Przełącznik przycisk chwilowy OFF-(ON)

3A 125V AC, 1A 250V AC

Wymiary:



安装尺寸 (Mounting)



电路图 (Circuitry)



技术特性 (Specification)

1. 规格 (Rating): 3A 125V AC; 1A 250V AC
2. 接触电阻 (Contact R): 20m Ω max
3. 绝缘电阻 (Insulation R): 500V DC 100M Ω min
4. 耐电压 (Dielectric Strength): 1 Minute 1000V AC
5. 操作温度 (Operating Temperature): -25 $^{\circ}$ C ~ +85 $^{\circ}$ C
6. 电气寿命 (Electrical Life): 50,000 Cycles