

Dane produktu

Charakterystyki

A9F05320

Wyłącznik nadprądowy iC60N-D20-3 D 20A 3-biegunowy



Główne

Zastosowanie urządzenia	Dystrybucja
Gama produktów	Acti 9
Nazwa produktu	Acti 9 iC60
Typ produktu lub komponentu	Wyłącznik nadprądowy
Skrócona nazwa urządzenia	IC60N
Opis biegunów	3P
Ilość zabezpieczonych biegunów	3
[In] prąd znamionowy	20 A
Rodzaj sieci	Prąd przemienny (AC) Prąd stały (DC)
Technologia wyzwalacza	Termomagnetyczny
Charakterystyka	D
Zdolność wyłączania	6 kA Icu zgodnie z EN/IEC 60947-2 - 440 V prąd przemienny (AC) 50/60 Hz 10 kA Icu zgodnie z EN/IEC 60947-2 - 380...415 V prąd przemienny (AC) 50/60 Hz 20 kA Icu zgodnie z EN/IEC 60947-2 - 220...240 V prąd przemienny (AC) 50/60 Hz 6000 A Icn zgodnie z EN/IEC 60898-1 - 400 V prąd przemienny (AC) 50/60 Hz 36 kA Icu conforming to EN/IEC 60947-2 - 12...60 V AC 50/60 Hz 36 kA Icu conforming to EN/IEC 60947-2 - 100...133 V AC 50/60 Hz 10 kA Icu conforming to EN/IEC 60947-2 - <= 180 V DC
Kategoria użytkowania	Kategoria A zgodnie z EN 60898-1 Kategoria A zgodnie z IEC 60898-1
Funkcja izolacyjna	Tak zgodnie z EN 60947-2 Tak zgodnie z IEC 60947-2 Tak zgodnie z EN 60898-1 Tak zgodnie z IEC 60898-1
Normy	EN 60898-1 EN 60947-2 IEC 60898-1 IEC 60947-2

Uzupełnienie

Częstotliwość sieci	50/60 Hz
Górna granica wyzwalania magnetycznego	12 x In +/- 20 %
[Ics] znamionowy prąd wyłączalny eksploatacyjny	6000 A 100 % x Icu zgodnie z EN 60898-1 - 400 V prąd przemienny (AC) 50/60 Hz 4.5 kA 75 % x Icu zgodnie z IEC 60947-2 - 440 V prąd przemienny (AC) 50/60 Hz 15 kA 75 % x Icu zgodnie z EN 60947-2 - 220...240 V prąd przemienny (AC) 50/60 Hz 7.5 kA 75 % x Icu zgodnie z EN 60947-2 - 380...415 V prąd przemienny (AC) 50/60 Hz 4.5 kA 75 % x Icu zgodnie z EN 60947-2 - 440 V prąd przemienny (AC) 50/60 Hz 15 kA 75 % x Icu zgodnie z IEC 60947-2 - 220...240 V prąd przemienny (AC) 50/60 Hz 7.5 kA 75 % x Icu zgodnie z IEC 60947-2 - 380...415 V prąd przemienny (AC) 50/60 Hz 27 kA 75 % x Icu zgodnie z IEC 60947-2 - 12...133 V prąd przemienny (AC) 50/60 Hz 27 kA 75 % x Icu zgodnie z EN 60947-2 - 12...133 V prąd przemienny (AC) 50/60 Hz 6000 A 100 % x Icu zgodnie z IEC 60898-1 - 400 V prąd przemienny (AC) 50/60 Hz 10 kA 100 % x Icu zgodnie z IEC 60947-2 - 125...180 V prąd stały (DC) 10 kA 100 % x Icu zgodnie z EN 60947-2 - 125...180 V prąd stały (DC)
Klasa ograniczenia	3 zgodnie z EN 60898-1

	3 zgodnie z IEC 60898-1
Znamionowe napięcie izolacji [Ui]	500 V prąd przemienny (AC) 50/60 Hz zgodnie z IEC 60947-2 500 V prąd przemienny (AC) 50/60 Hz zgodnie z EN 60947-2
Znamionowe napięcie udarowe wytrzymałwane [Uimp]	6 kV zgodnie z EN 60947-2 6 kV zgodnie z IEC 60947-2
Wskazanie położenia styku	Tak
Typ sterowania	Dźwignia
Sygnalizacja lokalna	Wskaźnik wyzwolenia
Podstawa montażowa	Szyna DIN
Szerokość w modułach 9 mm	6
Wysokość	91 mm
Szerokość	54 mm
Głębokość	78.5 mm
Masa produktu	0.375 kg
Kolor	Biały
Trwałość mechaniczna	20000 cykl
Trwałość elektryczna	10000 cykl
Przyłącza - zaciski	Zacisk podwójny, góra lub dół sztywny przewód/przewody 1...25 mm ² maks. Zacisk podwójny, góra lub dół giętki przewód/przewody 1...16 mm ² maks.
Gługość odizolowanego odcinka	14 mm góra lub dół
Moment dokręcania	2 N.m góra lub dół
Zabezpieczenie różnicowoprądowe	Blok oddzielny

Środowisko

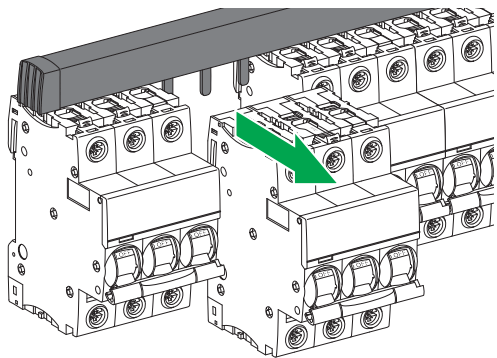
stopień ochrony IP	IP20 zgodnie z EN 60529 IP20 zgodnie z IEC 60529
stopień zanieczyszczenia	3
kategoria przepięciowa	IV
tropikalizacja	2
wilgotność względna	95 % (55 °C)
temperatura otoczenia dla pracy urządzenia	-35...70 °C
Temperatura otoczenia dla przechowywania	-40...85 °C

Oferta zrównoważonego rozwoju

Status oferty zrównoważonego rozwoju	Produkt ekologiczny Green Premium
RoHS (kod daty: RRTT)	Compliant - since 1650 - Schneider Electric declaration of conformity
REACH	Referencja nie zawiera SVHC powyżej wartości progowej
Profil ekologiczny produktu	Dostępny
Instrukcje dotyczące zakończenia okresu eksploatacji produktu	Bez potrzeby specjalnych działań recyklingowych

Contractual warranty

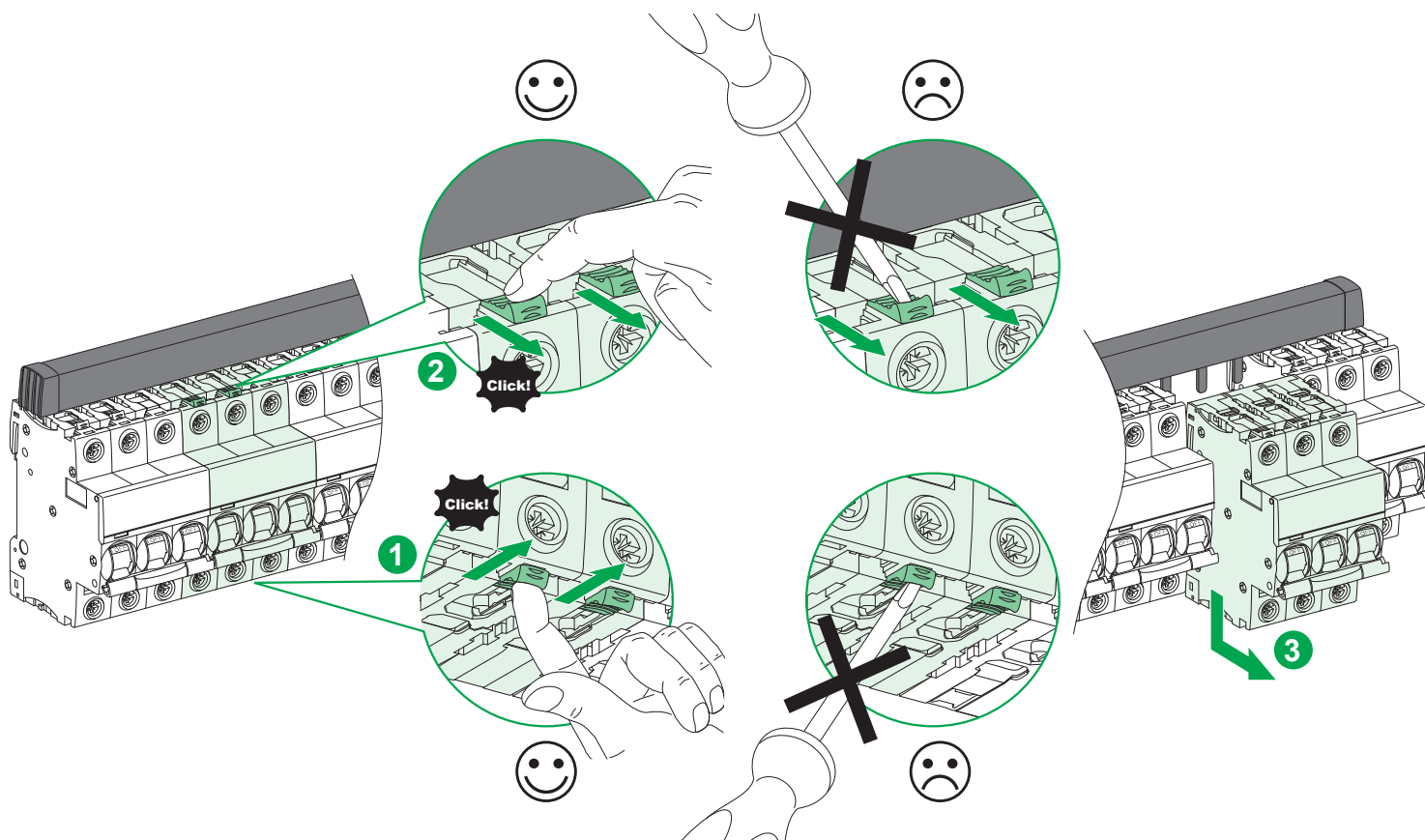
Okres	18 miesięcy
-------	-------------

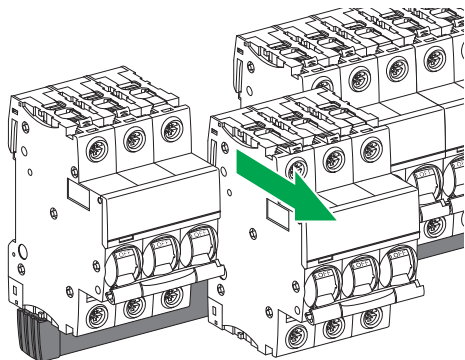


Horní přívod / Indføring øverst / Speisung von oben / Top feeding / Alimentation par le haut / Felső táplálás / Toppmontering / Przyłączenie od góry / Övre matning / Horný prívod

⚠ UPOZORNĚNÍ / FORSIGTIG! / VORSICHT / CAUTION / ATTENTION / VIGYÁZAT / FORSIKTIG / UWAGA / OBSERVERA / UPOZORNENIE

<p>NEBEZPEČÍ POŠKOZENÍ ZAŘÍZENÍ A ZRANĚNÍ OSOB Na ovládání kluzných kontaktů nepoužívejte žádné nářadí. Nedodržení těchto pokynů může mít za následek zranění nebo poškození zařízení.</p>	<p>RISIKO FOR SKADER PÅ USTYR OG PERSONSKADE Anvend ikke et værktøj til at betjene skyderne. Manglende overholdelse af disse instruktioner kan medføre personskade eller beskadigelse af udstyr.</p>
<p>GEFAHR VON MATERIALSCHÄDEN UND KÖRPERVERLETZUNG Kein Werkzeug zum Betätigen der Schieber verwenden. Die Nichtbeachtung dieser Anweisungen kann Körperverletzungen oder Sachschäden zur Folge haben.</p>	<p>HAZARD OF EQUIPMENT DAMAGE AND INJURY Do not use a tool to operate sliders. Failure to follow these instructions can result in injury or equipment damage.</p>
<p>RISQUES DE DOMMAGES MATÉRIELS ET DE BLESSURES Ne pas utiliser d'outil pour manipuler la barrette coulissante. Le non-respect de ces instructions peut provoquer des blessures ou des dommages matériels.</p>	<p>KÉSZÜLÉKKÁR- ÉS BALESETVESZÉLY Ne használjon szerszámot a kapcsolók működtetéséhez. Az utasítások betartásának elmulasztása sérülést, vagy a berendezés károsodását okozhatja.</p>
<p>FARE FOR SKADER PÅ UTSTYR OG PERSONSKADER Ikke bruk et verktøy til å flytte skyvekontaktene. Hvis disse instruksjonene ikke følges, kan det medføre person- eller utstyrskade.</p>	<p>NIEBEZPIECZEŃSTWO OBRAŻEŃ I USZKODZENIA SPRZĘTU Nie używać narzędzi do wkładania/wyjmowania wyłączników. Nieprzestrzeganie tych instrukcji może spowodować obrażenia lub zniszczenie urządzenia.</p>
<p>NEBEZPEČENSTVO POŠKODENIA ZARIADENIA A ZRANENIA Använd inte något verktyg på glidkontaktarna. Om inte anvisningarna följs kan person- och materialskador uppstå.</p>	<p>NEBEZPEČENSTVO POŠKODENIA ZARIADENIA A ZRANENIA Na ovládanie kluzných kontaktov nepoužívajte nástroje. V prípade nedodržania týchto pokynov môže dôjsť k zraneniu alebo poškodeniu zariadenia.</p>

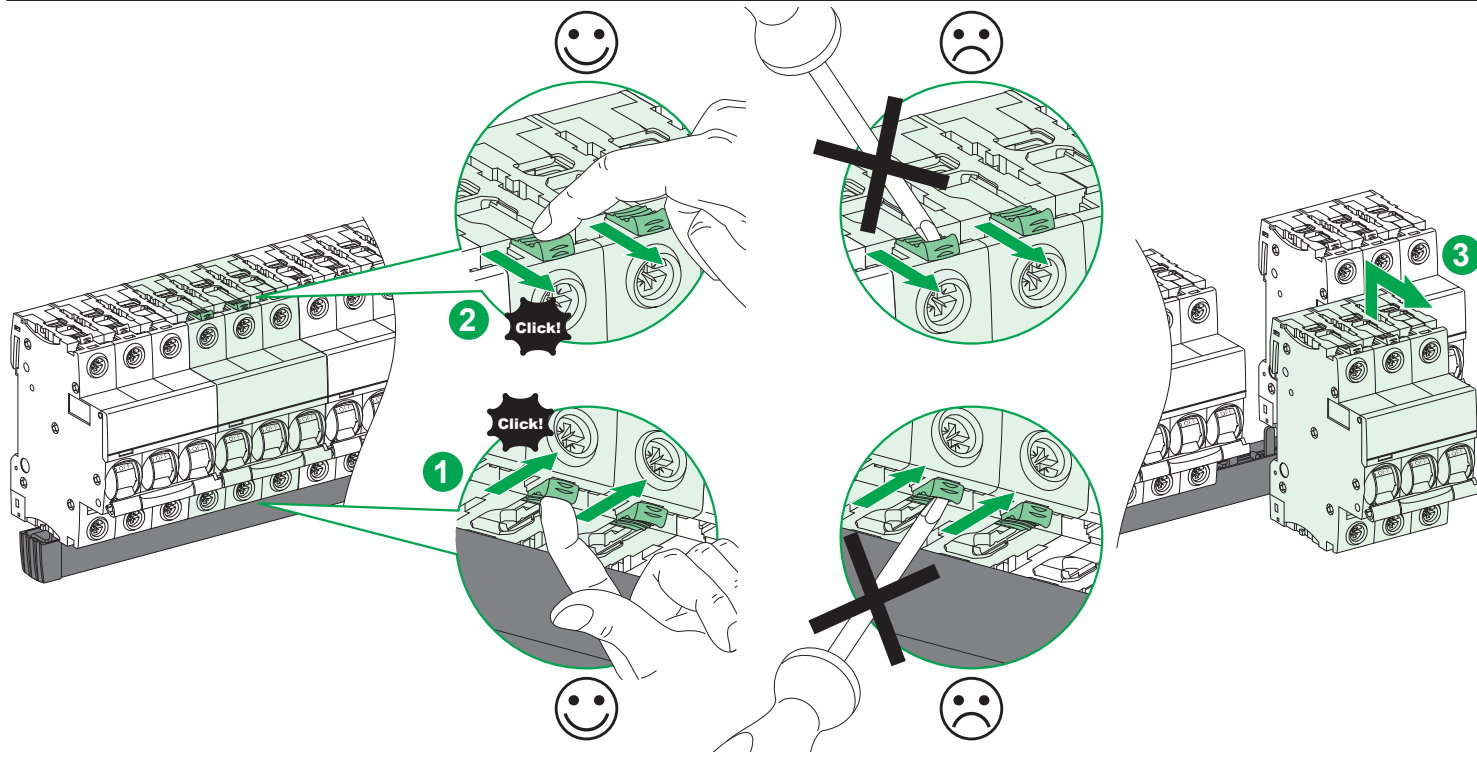




**Spodní přívod / Indføring nederst / Speisung von unten / Bottom feeding / Alimentation par le bas /
Alsó táplálás / Bunnmontering / Przyłączenie od dołu / Nedre matning / Spodny prívod**

**⚠ UPOZORNĚNÍ / FORSIGTIG! / VORSICHT / CAUTION / ATTENTION /
VIGYÁZAT / FORSIKTIG / UWAGA / OBSERVERA / UPOZORNENIE**

<p>NEBEZPEČÍ POŠKOZENÍ ZAŘÍZENÍ A ZRANĚNÍ OSOB Na ovládání kluzných kontaktů nepoužívejte žádné nářadí. Nedodržení těchto pokynů může mít za následek zranění nebo poškození zařízení.</p>	<p>RISIKO FOR SKADER PÅ UDSTYR OG PERSONSKADE Anvend ikke et værktøj til at betjene skyderne. Manglende overholdelse af disse instruktioner kan medføre personskade eller beskadigelse af udstyr.</p>
<p>GEFAHR VON MATERIALSCHÄDEN UND KÖRPERVERLETZUNG Kein Werkzeug zum Betätigen der Schieber verwenden. Die Nichtbeachtung dieser Anweisungen kann Körperverletzungen oder Sachschäden zur Folge haben.</p>	<p>HAZARD OF EQUIPMENT DAMAGE AND INJURY Do not use a tool to operate sliders. Failure to follow these instructions can result in injury or equipment damage.</p>
<p>RISQUES DE DOMMAGES MATÉRIELS ET DE BLESSURES Ne pas utiliser d'outil pour manipuler la barrette coulissante. Le non-respect de ces instructions peut provoquer des blessures ou des dommages matériels.</p>	<p>KÉSZÜLÉKKÁR- ÉS BALESETVESZÉLY Ne használjon szerszámot a kapcsolók működtetéséhez. Az utasítások betartásának elmulasztása sérülést, vagy a berendezés károsodását okozhatja.</p>
<p>FARE FOR SKADER PÅ UTSTYR OG PERSONSKADER Ikke bruk et verktøy til å flytte skyvekontaktene. Hvis disse instruksjonene ikke følges, kan det medføre person- eller utstyrskade.</p>	<p>NIEBEZPIECZEŃSTWO OBRAŻEŃ I USZKODZENIA SPRZĘTU Nie używać narzędzi do wkładania/wyjmowania wyłączników. Nieprzestrzeganie tych instrukcji może spowodować obrażenia lub zniszczenie urządzenia.</p>
<p>NEBEZPEČENSTVO POŠKODENIA ZARIADENIA A ZRANENIA Använd inte något verktyg på glidkontaktarna. Om inte anvisningarna följs kan person- och materialskador uppstå.</p>	<p>NEBEZPEČENSTVO POŠKODENIA ZARIADENIA A ZRANENIA Na ovládanie kluzných kontaktov nepoužívajte nástroje. V prípade nedodržania týchto pokynov môže dôjsť k zraneniu alebo poškodeniu zariadenia.</p>



Schneider Electric Industries SAS
35, rue Joseph Monier
CS 30323
F - 92506 Rueil Malmaison Cedex

www.schneider-electric.com

Ce produit doit être installé, raccordé et utilisé en respectant les normes et/ou les règlements d'installation en vigueur.
En raison de l'évolution des normes et du matériel, les caractéristiques et cotes d'encombrement données ne nous engagent qu'après confirmation par nos services.

This product must be installed, connected and used in compliance with prevailing standards and/or installation regulations.
As standards, specifications and designs change from time to time, always ask for confirmation of the information given in this publication.