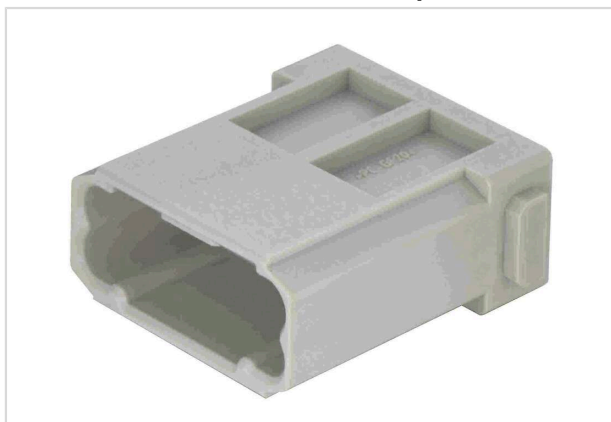


Han DD module, crimp male



Ilustracje mają charakter wyłącznie poglądowy. Należy zapoznać się z opisem produktu.

Numer części	09 14 012 3002
Specyfikacje	Han DD module, crimp male
HARTING eCatalogue	https://b2b.harting.com/09140123002

Identyfikacja

Kategoria	Moduły
Seria	Han-Modular®
Typ modułu	Moduł Han DD®
Rozmiar modułu	Moduł pojedynczy

Wersja

Metoda przyłączenia	Przyłączenie zaciskowe
Rodzaj (męski/żeński)	Męski
Liczba kontaktów	12
Szczegóły	Kontakty zaciskane należy zamawiać osobno

Charakterystyka techniczna

Przekrój przewodu	0.14 ... 2.5 mm ²
Prąd znamionowy	10 A
Napięcie znamionowe	250 V
Znamionowe napięcie udarowe	4 kV
Stopień zanieczyszczenia	3
Napięcie znamionowe zgodne z UL	600 V
Rezystancja izolacji	>10 ¹⁰ Ω
Ograniczenie temperaturowe	-40 ... +125 °C
Ilość łączy	≥500



Charakterystyka techniczna

Cykle łączeniowe z innymi komponentami HMC $\geq 10,000$

Właściwości materiału

Materiał (wkład)	Poliwęglan (PC)
Kolor (wkład)	RAL 7032 (szary żwirowy)
Klasa palności materiału zgodnie z UL 94	V-0
RoHS	zgodny
ELV status	zgodny
China RoHS	e
REACH Aneks XVII substancje	Niezawarte
REACH ANEKS XIV substancje	Niezawarte
REACH SVHC substancje	Niezawarte
Propozycja Kalifornijska 65	Niezawarte
Ochrona przeciwpożarowa w pojazdach szynowych	EN 45545-2 (2020-08)
Zestaw wymagań z poziomami zagrożeń	R22 (HL 1-3) R23 (HL 1-3)

Specyfikacje i zgodność

Dane techniczne	IEC 60664-1 IEC 61984
UL / CSA	UL 1977 ECBT2.E235076 CSA-C22.2 No. 182.3
Certyfikaty	DNV GL

Informacje handlowe

Rozmiar opakowania	2
Waga netto	1 g
Kraj pochodzenia	Niemcy
Numer europejskiej taryfy celnej	85389099
GTIN	5713140161634