

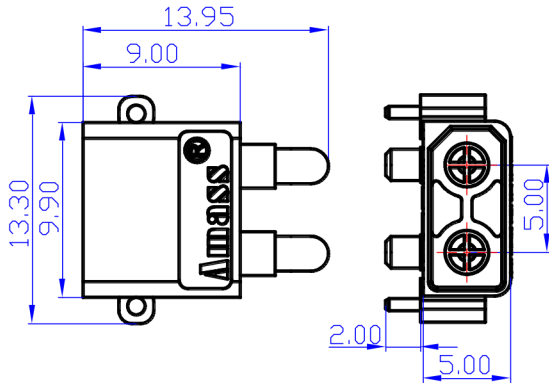
## AMASS 规格书

版本号:V1.2

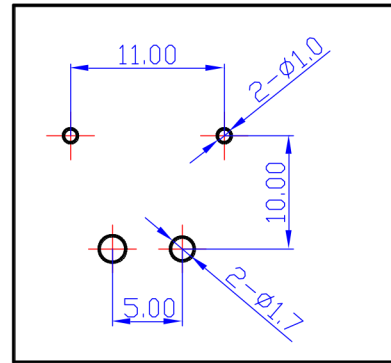
■产品型号 (Item No): XT30PW-M

■专利号 (Patent): 201530416577.6

■客户图纸 (Drawing)



安装孔示意图



■产品材质及基本参数 (Material &amp; Parameter)

|                          |                                |                     |              |
|--------------------------|--------------------------------|---------------------|--------------|
| 产品型号<br>Item No.         | XT30PW-M                       | 接触电阻<br>CR          | 0.80mΩ       |
| 颜色<br>COLOR              | 3                              | 额定电压                | DC 500V      |
| 金属材质<br>Metal Material   | 铜镀金<br>Brass Gold Plated       | 额定电流<br>RC          | 15A          |
| 绝缘材质<br>Plastic Material | PA                             | 瞬时电流<br>MC          | 30A          |
| 阻燃等级<br>FR LEVEL         | UL94 V0                        | 推荐使用次数<br>USE TIMES | 1000 TIMES   |
| 推荐应用<br>Recommend USE    | 控制器/充电器<br>CONTROLLER/ CHARGER | 推荐线规<br>Cable SPEC. | PCB          |
| 安规认证<br>CERTIFICATION    | /                              | 工作温度<br>TEMPERATURE | -20℃ to 120℃ |

★注意: 用户的使用及环境有可能与我司测试方法有出入

(Data sheet will change according with the test background)

常州市艾迈斯电子有限公司 (Changzhou AMASS Electronics Co., Ltd)

地址(Add): 江苏省常州市武进区礼嘉镇青洋南路6公里处

(QingYang Road, Lijia Town, Wujin Dis. Changzhou City, Jiangsu Pro.)

电话(Tel): 86-519-86731695 传真(Fax): 86-519-86735861

邮编(Zip): 213176

E-mail: hzy@china-amass.com

网址(Web): [www.china-amass.com](http://www.china-amass.com)