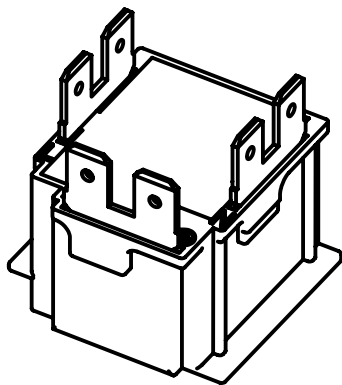
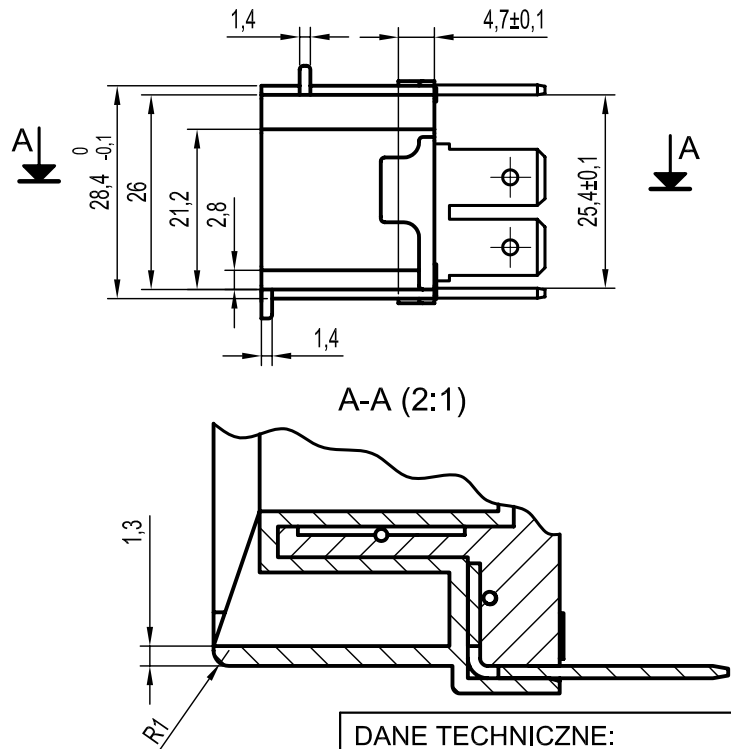
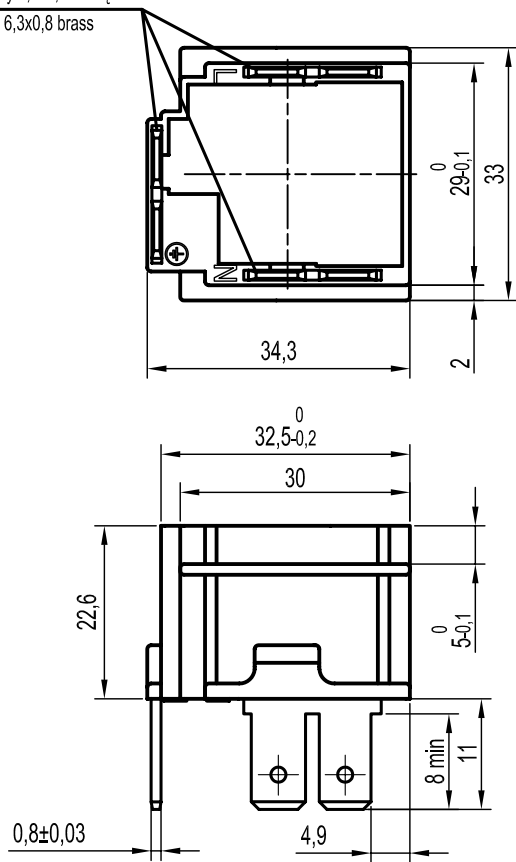


Projekt współfinansowany przez Unię Europejską z Europejskiego Funduszu Rozwoju Regionalnego i budżetu państwa.
Fundusze Europejskie dla rozwoju regionu łódzkiego.

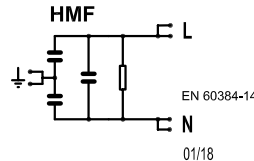
Kondensator przeciwzakłóceńowy Entstörkondensatoren / RFI Capacitor

Podwójne konektory 6,3x0,8 mosiężne
Double male tabs 6,3x0,8 brass



PRZYKŁADOWY NADRUK
PRINTING LAYOUT EXAMPLE
BESTEMPELUNGSBEISPIEL

MIFLEX X25
0,27μF + 1MΩ X2Y2
+2x0,027μF
250V~ 50/60Hz 16A/40°C
25/100/21 B



DANE TECHNICZNE:

Technische Daten: Technical data:	
Pojemność znamionowa: Nennkapazität: Rated capacitance:	kl.X2 - 0,27μF kl.Y2 - 27nF
Tolerancja pojemności: Kapazitätstoleranz: Capacitance tolerance:	±20%
Prąd znamionowy: Nennstrom: Rated current:	16A/40°C
Napięcie znamionowe: Nennspannung: Rated voltage:	250Vac
Częstotliwość napięcia: Nennfrequenz: Rated frequency:	50+60Hz
Kategoria klimatyczna: Klimatische Kategorie: Climatic category:	25/100/21 B
R rezystora rozładawczego: Entladewiderstand: Discharging resistor:	1MΩhm
100% test napięciowy u producenta: 100% Prüfspannung beim Hersteller: 100% Voltage Test in production:	kl.X2 - 1625Vdc - 2s kl.Y2 - 2800Vdc - 2s
Wymagania: Anforderungen: Requirements:	EN 60384-14; EN60335-1 p.30
Obowiązujące Warunki Techniczne: Technische Richtlinien: Valid specifications:	WT-08/MIFLEX/ X17-3E/X25/X26

Zastosowanie:

Kondensatory przeciwzakłóceńowe X25 przeznaczone są do tłumienia zakłóceń elektromagnetycznych w urządzeniach elektrycznych o napięciu znamionowym 250V prądu przemiennego o częstotliwości znamionowej 50±10Hz i zakresie temperatur pracy objętych kategorią klimatyczną filtra.

Description:

X25 type RFI capacitors are designed to suppress interferences in electronic devices with the rated voltage of 250VAC with rated frequency of 50±10Hz and the temperature range acc. to filter climatic category.

Wyrób spełnia wymagania Dyrektywy RoHS (2011/65/WE).

This product fulfils the requirements of the RoHS Directive (2011/65/EC).

 **MIFLEX SA**

ZAKŁADY PODZESPOŁÓW RADIOWYCH
99-300 KUTNO, ul.GRUNWALDZKA 3
Telefon: +48 24 355 11 00
Fax: +48 24 355 11 88
e-mail: miflexsa@miflex.com.pl

ISO 9001:2015
TÜV SÜD

Indeks - X25U427M354MM

Data aktualizacji
(Letzte Aktualisierung/Revision date)
09.06.2020.

Strona
(Seite/Page)
1/1