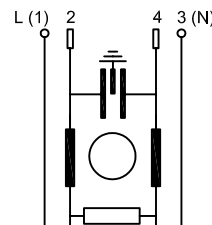
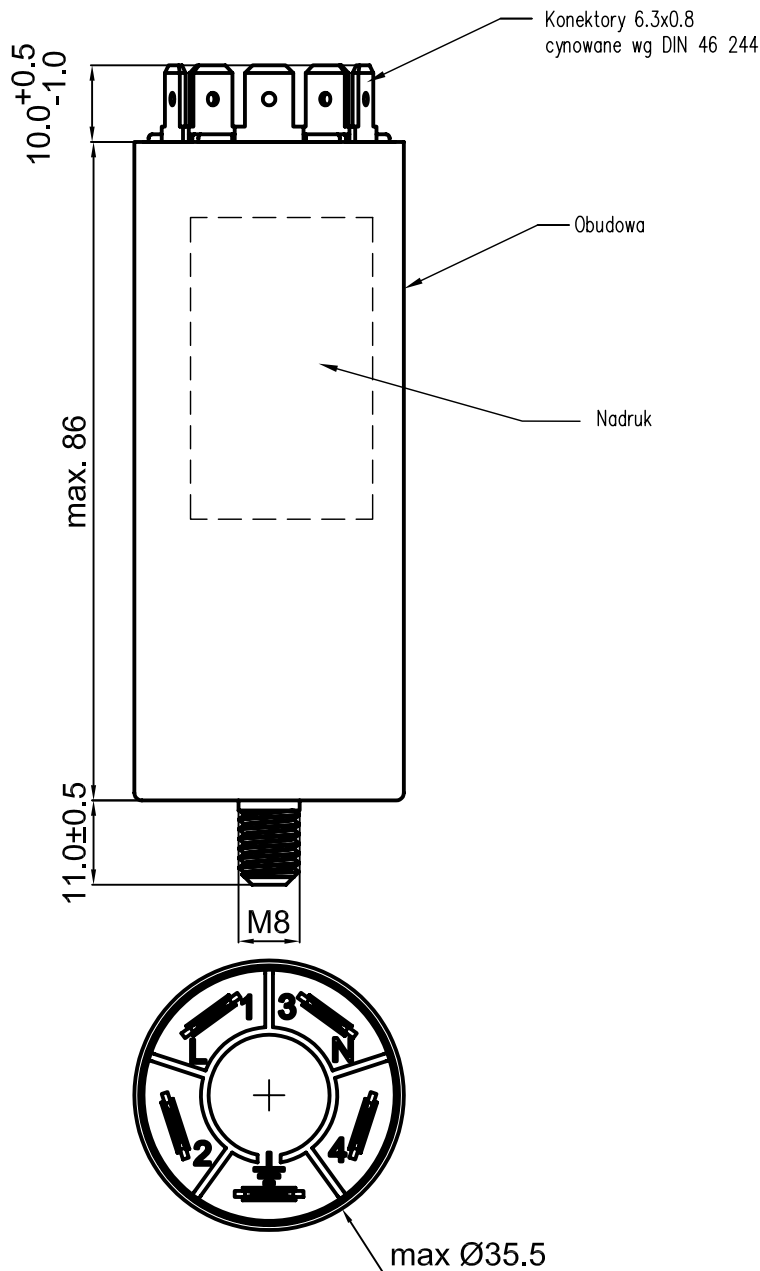


Filtr przeciwzakłóceńowy



MIFLEX FP-250/20

0,47 μ F(X1)+680k Ω
2x0,0047 μ F(Y2)+2x1mH
120/250VAC 50/60Hz 20A/40°C
HMF 25/100/21/B

EN60939-2
09/20

DANE TECHNICZNE:

Pojemność znamionowa:	kl. X1 – 0,047 μ F kl. Y2 – 2x4,7nF
Tolerancja pojemności:	$\pm 20\%$
Indukcyjność znamionowa:	2x1,0mH +50/-30%
Rezystor:	680k Ω
Prąd znamionowy:	20A/40°C
Napięcie znamionowe:	120/250VAC
Częstotliwość napięcia:	50 \pm 60Hz
Kategoria klimatyczna:	25/100/21 B
100% test napięciowy u producenta:	kl. X2 – 1625Vdc – 2s kl. Y2 – 2800Vdc – 2s
Wymagania:	EN 60939-2; EN 60335-1 p.30

Zastosowanie:

Filtry przeciwzakłóceńowe typu FP-250/20 przeznaczone są do tłumienia zakłóceń elektromagnetycznych w urządzeniach elektrycznych o napięciu znamionowym 110/250V prądu przemiennego o częstotliwości znamionowej 50 \pm 10Hz i zakresie temperatur pracy objętych kategorią klimatyczną filtra.

Uwaga:

1. Wyrób spełnia wymagania Dyrektywy RoHS (2011/65/WE).



MIFLEX SA

ZAKŁADY PODZESPOŁÓW RADIOWYCH
99-300 KUTNO, ul. GRUNWALDZKA 3
Telefon: +48 24 355 11 00
Fax: +48 24 355 11 88
e-mail: miflexsa@miflex.com.pl

Indeks - X08AD44729410BI

Data aktualizacji
09.06.2020.

Strona
1/1